

**vivitek**<sup>®</sup>  
Vivid Color, Vivid Life

user manual

使用手冊

用戶手冊

manual de usuario

manuel de l'utilisateur

Bedienungsanleitung

Manuale Utente

사용자 설명서

Руководство пользователя

handleiding

instrukcja obsługi

užívateľská príručka

εγχειρίδιο

kullanım kılavuzu

handbok

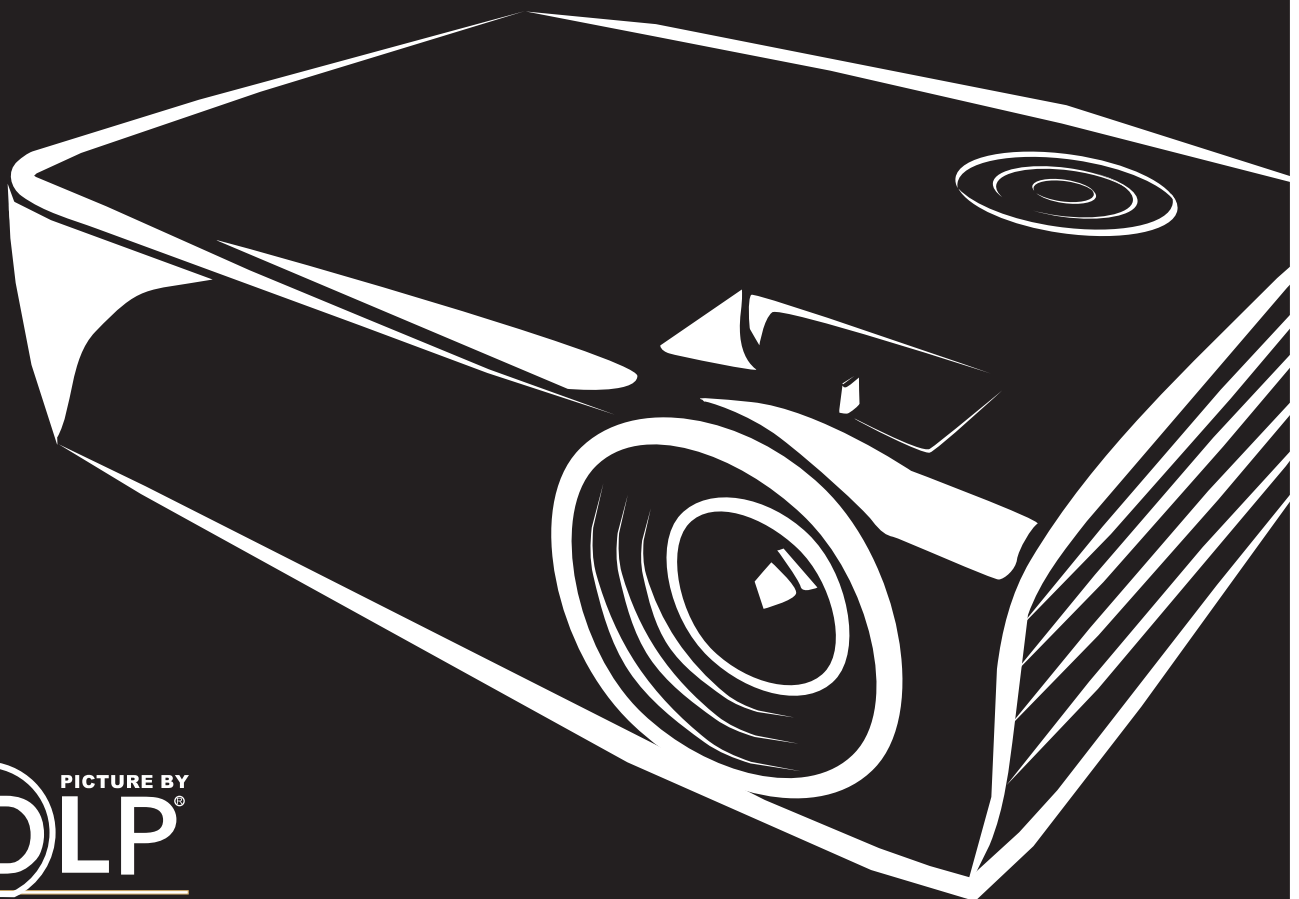
brugsanvisning

brukerveiledning

käyttöoppaan

felhasználói kézikönyv

D8 Series **المستعمل**  
manual do usuário



PICTURE BY  
**DLP**<sup>®</sup>  
TEXAS INSTRUMENTS

## **Auteursrecht**

Deze publicatie, inclusief alle foto's, illustraties en software, wordt beschermd door internationale auteursrecht wetgeving, alle rechten zijn voorbehouden. Deze handleiding, of het materiaal in de handleiding, mag niet gekopieerd worden zonder schriftelijke toestemming van de auteur.

© Copyright 2010

## **Disclaimer**

De informatie in dit document is onderhevig aan wijzigingen zonder voorafgaande mededeling. De fabrikant verstrekt geen aanboden of garanties wat betreft de inhoud van deze handleiding en verwerpt in het bijzonder impliciete garanties van verkoopbaarheid of geschiktheid voor een bepaald doel. De fabrikant behoudt het recht om deze publicatie te herzien en geregeld de inhoud hiervan te wijzigen zonder dat de fabrikant verplicht is iemand op de hoogte te brengen van zo een revisie of wijziging.

## **Erkenning Handelsmerk**

Kensington is een in de Verenigde Staten geregistreerd handelsmerk van ACCO Brand Corporation met uitgegeven registraties en in behandeling zijnde toepassingen in andere landen in de wereld.

Alle andere productnamen die in deze handleiding gebruikt worden, zijn het eigendom van hun respectievelijke eigenaren en worden erkend.

## Belangrijke Veiligheidsinformatie

**Belangrijk:**

*We raden ten zeerste aan dat u dit gedeelte aandachtig leest voordat u de projector gaat gebruiken. Deze veiligheids- en gebruiksinstructies garanderen dat u jarenlang de projector veilig kunt gebruiken. Bewaar deze handleiding voor toekomstig gebruik.*

### Gebruikte Symbolen

Er worden waarschuwingssymbolen op het toestel en in deze handleiding gebruikt om u te wijzen op gevaarlijke situaties.

De volgende stijlen worden in deze handleiding gebruikt om u te waarschuwen voor belangrijke informatie.

**Opmerking:**

*Bevat extra informatie over het behandelde onderwerp.*

**Belangrijk:**

*Bevat extra informatie die niet genegeerd mag worden.*

**Let op:**

*Waarschuwt u voor situaties die kunnen leiden tot beschadigingen aan het toestel.*

**Waarschuwing:**

*Waarschuwt u voor situaties die het toestel kunnen beschadigen, een gevaarlijke situatie kunnen veroorzaken of persoonlijk letsel kunnen veroorzaken.*

In deze handleiding worden namen van onderdelen en voorwerpen in de OSD-menu's aangegeven in vetgedrukte letters, zoals in dit voorbeeld:

“Duw op de **Menu** knop op de afstandsbediening voor toegang tot het **Main** menu.”

### Algemene Veiligheidsinformatie

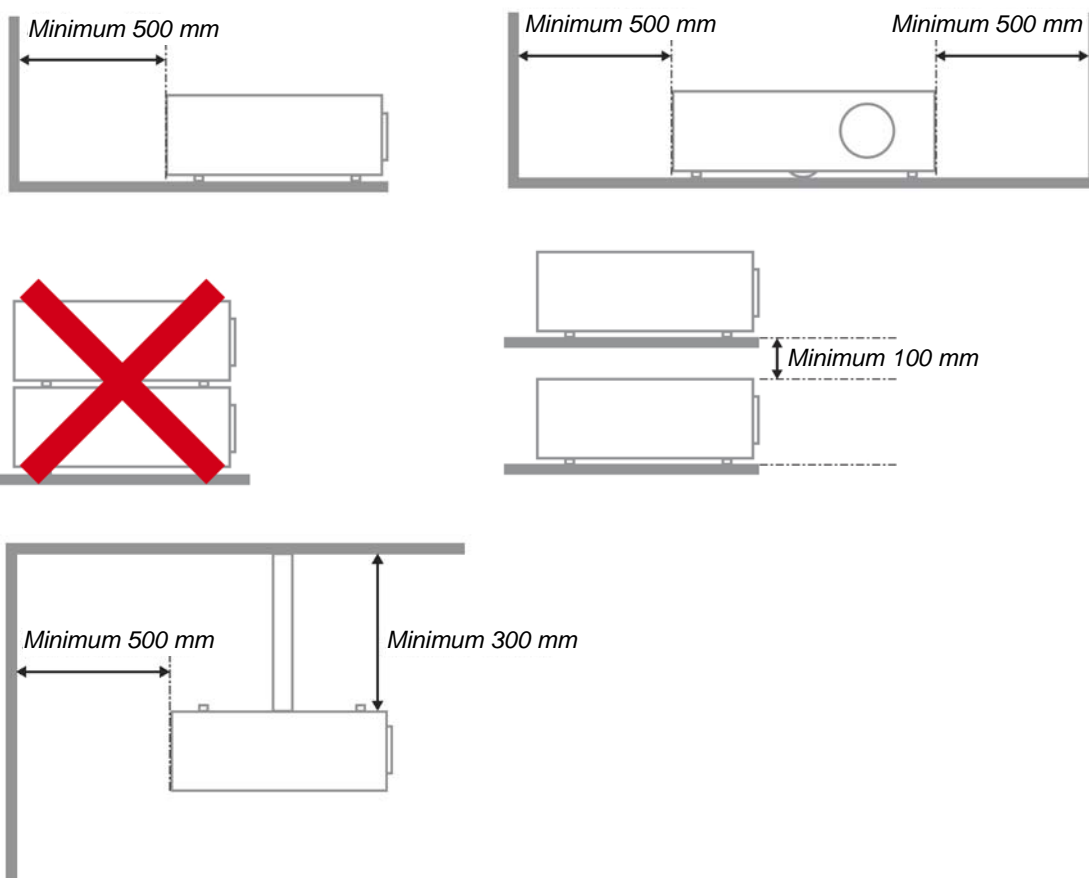
- Open de behuizing van het toestel niet. Afgezien van de projectielamp bevinden zich geen onderdelen in het toestel die door de gebruiker onderhouden/gerepareerd kunnen worden. Neem voor onderhoud of reparatie contact op met bevoegd servicepersoneel.
- Volg alle waarschuwingen en aandachtspunten in deze handleiding en op de behuizing van het toestel op.
- De projectielamp is standaard erg fel. Kijk, om oogbeschadigingen te voorkomen, niet in de lens indien de lamp ingeschakeld is.
- Plaats het toestel niet op een onstabiele ondergrond, wagen of steun.
- Vermijd het gebruik van water in de buurt van het systeem, plaats het systeem niet in direct zonlicht of naast een hittebron.
- Plaats geen zware voorwerpen zoals boeken of tassen op het toestel.

### Installationsmeddelelse for fremviseren

- Anbring fremviseren vandret. Fremviserens hældningsvinkel bør ikke overskride 15 grader, og fremviseren bør heller ikke installeres på nogen anden måde end med bord- og loftsbeslaget, ellers kan lampens levetid falde dramatisk.



- Efterlad mindst 50 cm afstand rundt om udsugningsåbningen.



- Sørg for, at indsugningsåbningen ikke genbruger varm luft fra udsugningsåbningen.
- Når fremviseren bruges i et lukket område, sørg for, at den omsluttende lufttemperatur inden for det lukkede område ikke overskrider 5 – 35°C, mens fremviseren er i brug, og at luftind- og udsugningsåbningerne er ublokerede.
- Alle lukkede områder bør bestå en certificeret termisk evaluering for at sikre, at fremviseren ikke genbruger udsugningsluft, da det kan medføre, at apparatet stopper, selv hvis temperaturen i det lukkede område er inden for det acceptable interval 5 – 35°C.

### Stroomveiligheid

- Gebruik uitsluitend de geleverde stroomkabel.
- Plaats niets op de stroomkabel. Plaats de stroomkabel zo dat deze niet in een looppad ligt.
- Verwijder de batterijen uit de afstandsbediening indien u deze opbergt, of langere tijd niet gebruikt.

### De lamp vervangen

Het vervangen van de lamp kan gevaarlijk zijn indien dit niet goed uitgevoerd wordt. Zie *De Projectielamp vervangen* op pagina 34 voor duidelijke en veilige instructies voor deze procedure. Voordat u de lamp gaat vervangen:

- Trek de stroomkabel uit.
- Laat de lamp ongeveer één uur afkoelen.

### De Projector Reinigen

- Trek voor het reinigen de stroomkabel uit. Zie *De Projector Reinigen* op pagina 37.
- Laat de lamp ongeveer één uur afkoelen.

### Wettelijke Waarschuwingen

Voordat u de projector installeert en gebruikt, leest u de wettelijke mededelingen in de *Wettelijke Compliance* sectie op pagina 48.

### Belangrijke Recycle Instructies:



De lamp(en) in dit product bevatten kwik. Dit product kan ander elektronisch afval bevatten dat gevaarlijk kan zijn indien het niet op de juiste manier weggegooid wordt. Verwijder afval volgens lokale, provinciale en nationale wetgeving.. Voor meer informatie neemt u contact op met de Electronic Industries Alliance (Alliantie van de Elektronica Industrie) via [WWW.EIAE.ORG](http://WWW.EIAE.ORG). Voor lamp specifieke verwijderingsinformatie kijkt u op [WWW.LAMPRECYCLE.ORG](http://WWW.LAMPRECYCLE.ORG).

### Uitleg Symbolen



VERWIJDERING: Gooi elektrische en elektronische apparatuur niet bij het huishoudelijke afval. In de EU landen is het gebruik van afzonderlijke recycle verzamelpunten verplicht.

## Hoofd Kenmerken

- *Lichtgewicht toestel, eenvoudig in te pakken en te vervoeren.*
- *Compatibel met alle belangrijke videostandaards, inclusief NTSC, PAL en SECAM.*
- *Een hoge helderheid voor presentaties in daglicht of in verlichte kamers.*
- *Ondersteunt resoluties tot SXGA+ bij 16,7 miljoen kleuren voor duidelijk, helder beeld.*
- *Flexibele instelling voor projecties naar voren of achteren.*
- *Gezichtslijn projecties blijven vierkant, met geavanceerde trapezium correctie voor hoek projecties.*
- *Invoerbron automatisch vastgesteld.*

## Deze Handleiding

Deze handleiding is bedoeld voor eindgebruikers en beschrijft hoe u de DLP projector installeert en gebruikt. Waar mogelijk is de relevante informatie, zoals een afbeelding en de beschrijving, op één pagina geplaatst. Dit afdrukvriendelijk formaat is zowel voor uw gemak en om papier te besparen, waardoor het milieu beschermd wordt. We raden aan dat u alleen de voor u relevante gedeeltes afdrukt.

## Inhoudsopgave

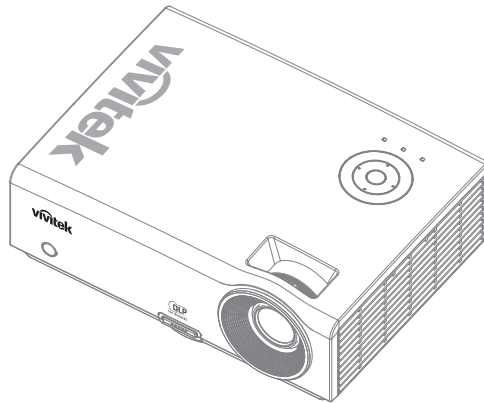
<b>BEGINNEN</b> .....	<b>1</b>
CONTROLELIJST VERPAKKING .....	1
AFBEELDINGEN VAN PROJECTORONDERDELEN .....	2
<i>D825ES / D825EX / D832MX Vooraanzicht</i> .....	2
<i>Bovenaanzicht—On-screen Display (OSD) toetsen en LED's</i> .....	3
<i>Achteraanzicht</i> .....	4
<i>Onderaanzicht</i> .....	5
ONDERDELEN AFSTANDSBEDIENING .....	6
GEBRUIKSBEREIK AFSTANDSBEDIENING .....	8
TOETSEN PROJECTOR EN AFSTANDSBEDIENING .....	8
<b>INSTELLINGEN EN GEBRUIK</b> .....	<b>9</b>
DE BATTERIJEN IN DE AFSTANDSBEDIENING PLAATSEN .....	9
INVOERTOESTELLEN AANSLUITEN .....	10
DE PROJECTOR IN- EN UITSCHAKELEN .....	11
EEN TOEGANGSWACHTWOORD INSTELLEN (VEILIGHEIDSVERGRENDELING) .....	13
HET PROJECTORNIVEAU AANPASSEN .....	15
DE ZOOM, DE FOCUS EN HET TRAPEZIUM AANPASSEN .....	16
HET VOLUME AANPASSEN .....	17
<b>ON-SCREEN DISPLAY (OSD) MENU INSTELLINGEN</b> .....	<b>18</b>
OSD-MENUBEDIENING .....	18
<i>Navigeren in het OSD</i> .....	18
DE OSD-TAAL INSTELLEN .....	19
OSD-MENU OVERZICHT .....	20
OSD-SUBMENU OVERZICHT .....	21
BEELD MENU .....	22
<i>Geavanceerde Functie</i> .....	23
<i>Kleurbeheerder</i> .....	24
COMPUTER MENU .....	25
VIDEO/AUDIO MENU .....	26
<i>Audio</i> .....	27
INSTALLATIE I MENU .....	28
INSTALLATIE II MENU .....	29
<i>Geavanceerde Functie</i> .....	30
<i>OSD-menu-instelling</i> .....	31
<i>Test randapparatuur</i> .....	31
<i>Lampuren opnieuw instellen</i> .....	32
<i>Fabrieksinstellingen</i> .....	33
<i>Status</i> .....	33
<b>ONDERHOUD EN BEVEILIGING</b> .....	<b>34</b>
DE PROJECTIELAMP VERVANGEN .....	34
<i>De lamp opnieuw instellen</i> .....	36
DE PROJECTOR REINIGEN .....	37
<i>De Lens reinigen</i> .....	37
<i>De Behuizing reinigen</i> .....	37
DE KENSINGTON® VERGRENDELING GEBRUIKEN .....	38
<b>PROBLEMEN OPLOSSEN</b> .....	<b>39</b>
VEELVOORKOMENDE PROBLEMEN EN OPLOSSINGEN .....	39
TIPS VOOR PROBLEMEN OPLOSSEN .....	39
LED FOUTBERICHTEN .....	40
BEELDPROBLEMEN .....	40
LAMPPROBLEMEN .....	41
PROBLEMEN MET DE AFSTANDSBEDIENING .....	41
AUDIOPROBLEMEN .....	41
ONDERHOUD/REPARATIE VAN DE PROJECTOR LATEN UITVOEREN .....	41

<b>SPECIFICATIES</b> .....	<b>42</b>
SPECIFICATIES .....	42
<i>Invoeraansluitingen</i> .....	42
PROJECTIE AFSTAND VS. PROJECTION AFMETING.....	43
<i>D825ES / D825EX / D832MX Projectie Afstand en Afmeting Tabel</i> .....	43
D825ES TIMING MODUS TABEL.....	44
D825EX/D832MX TIMING MODUS TABEL.....	45
PROJECTORAFMETINGEN .....	47
<b>WETTELIJKE COMPLIANTIE</b> .....	<b>48</b>
FCC WAARSCHUWING .....	48
CANADA .....	48
VEILIGHEIDSCERTIFICATEN .....	48



## Controlelijst Verpakking

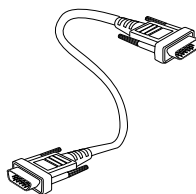
Pak de projector zorgvuldig uit en controleer of de volgende onderdelen aanwezig zijn:



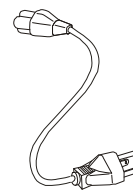
*D825ES / D825EX / D832MX DLP PROJECTOR*



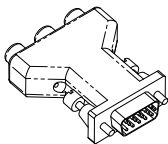
*AFSTANDBEDIENING  
(MET ÉÉN AAA BATTERIJ)*



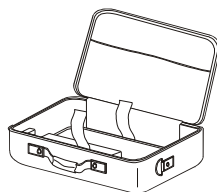
*RGB-KABEL*



*STROOMKABEL*



*RGB NAAR COMPONENT  
ADAPTER (OPTIONEEL)*



*DRAAGTAS*



*CD-ROM  
(DEZE  
GEBRUIKERSHANDLEIDING)*



*GARANTIEKAART*

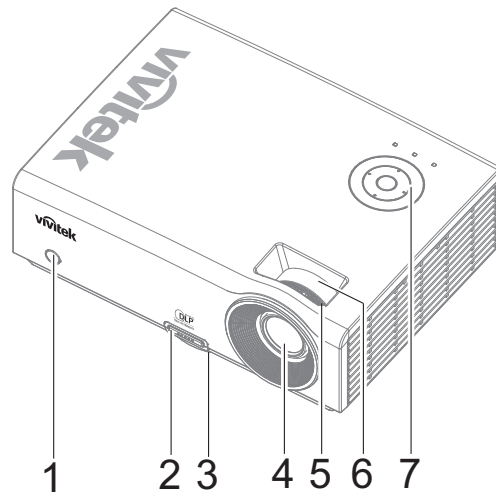
Neem onmiddellijk contact op met uw dealer indien er onderdelen ontbreken, beschadigd zijn, of indien het toestel niet werkt. We raden aan dat u het originele verpakkingsmateriaal bewaart, mocht het toestel ooit voor garantie service geretourneerd moeten worden.

**Let op:**

*Vermijd het gebruik van de projector in stoffige omgevingen.*

## Afbeeldingen van Projectoronderdelen

### D825ES / D825EX / D832MX Vooraanzicht

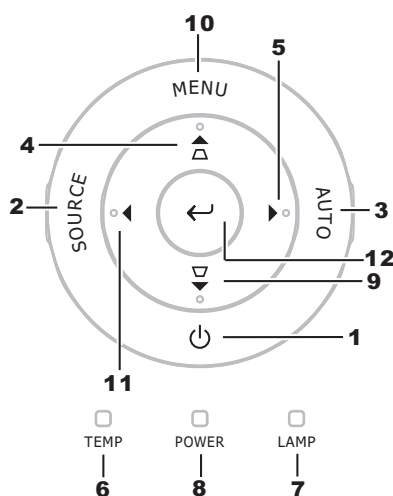


ONDERDEEL	LABEL	BESCHRIJVING	ZIE PAGINA:
1.	IR-ontvanger	Ontvangt het IR-signaal van de afstandsbediening	6
2.	Knop hoogte aanpassing	Duw in om de knop hoogte aanpassing vrij te geven	15
3.	Hoogte aanpassing	Past het niveau van de projector aan	
4.	Lens	Projectielens	
5.	Focusing	Voor focus afstellen van het geprojecteerde beeld	16
6.	Zoomring	Vergroot het geprojecteerde beeld	
7.	Functietoetsen	Bovenaanzicht—On-screen Display (OSD) toetsen en LED's	3

**Belangrijk:**

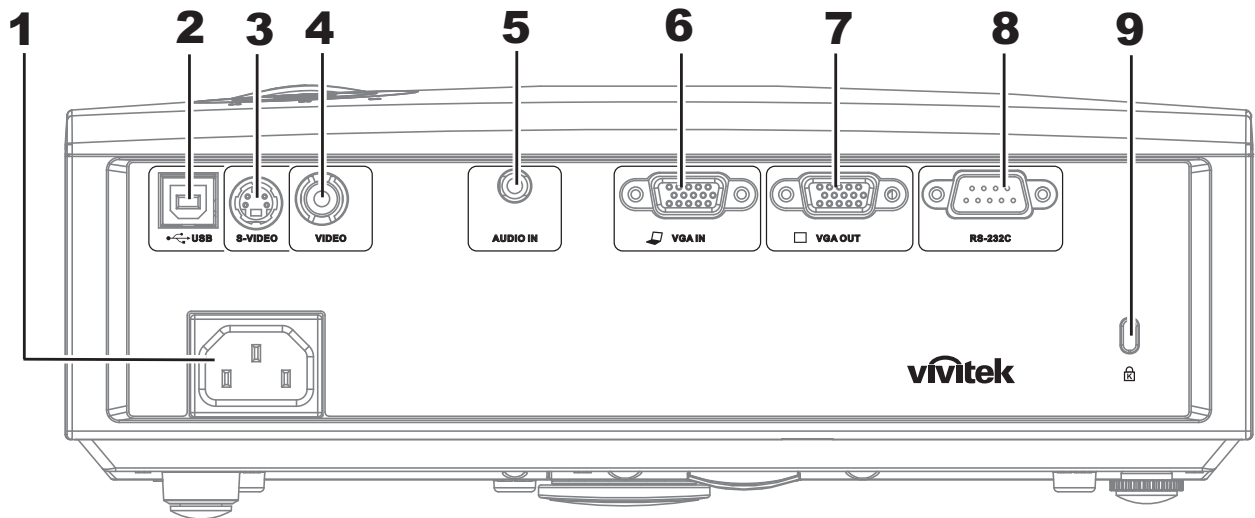
Ventilatieopeningen op de projector zorgen voor een goede luchtcirculatie, waardoor de projectorlamp koel blijft. *Blokkeer de ventilatieopeningen niet.*


Bovenaanzicht—On-screen Display (OSD) toetsen en LED's



ONDERDEEL	LABEL	BESCHRIJVING	ZIE PAGINA:
1.	⏻ (POWER)	In- of uitschakelen van de projector	11
2.	SOURCE	Detecteert het invoertoestel	10
3.	AUTO	Optimaliseert beeldafmeting, -positie en -resolutie	
4.	▲ (Cursor Omhoog) / TRAPEZIUM	Navigeren door en wijzigen van de instellingen in het OSD Snel Menu – Voor Trapezium	18
5.	▶ (Cursor rechts) / VOL.	Navigeren door en wijzigen van de instellingen in het OSD Snel Menu – Voor Volume	
6.	OVER TEMP LED	On	Systeem over temperatuur
		Off	Normale Status
7.	READY LED	Oranje	Lamp is klaar om ingeschakeld te worden.
		Knipperend	Lamp is niet klaar (Opwarmen/uitschakelen/koelen) (zie <i>LED Foutberichten</i> op pagina 40)
8.	POWER LED	Groen	Inschakelen
		Off	Uitschakelen (AC Uit)
		Knipperend	Foutcode
9.	▼ (Cursor omlaag) / TRAPEZIUM	Navigeren door en wijzigen van de instellingen in het OSD Snel Menu – Voor Trapezium	18
10.	MENU	Opent en sluit de toetsen van het OSD	
11.	◀ (Cursor links) / VOL	Navigeren door en wijzigen van de instellingen in het OSD Snel Menu – Voor Volume	
12.	↵ Enter	Instellingen in OSD veranderen	18

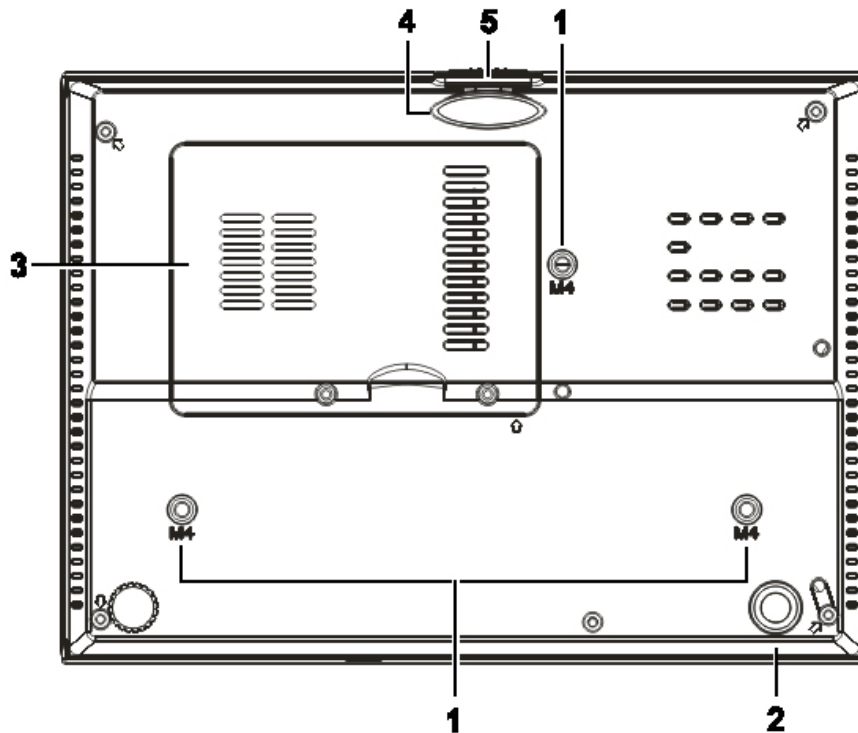
Achteraanzicht



ONDERDEEL	LABEL	BESCHRIJVING	ZIE PAGINA:
1.	AC IN	Aansluiten van de STROOMKABEL	11
2.	 (USB)	Aansluiten van de USB KABEL van een computer	10
3.	S-VIDEO	Aansluiten van de S-VIDEO KABEL van een videotoestel	
4.	VIDEO	Aansluiten van de SAMENGESTELDE KABEL van een videotoestel	
5.	AUDIO IN	Aansluiten van de AUDIO KABEL van een invoertoestel	
6.	VGA IN	Aansluiten van de RGB KABEL van een computer en onderdelen	
7.	VGA OUT	Aansluiten van de RGB KABEL op een scherm	
8.	RS-232	Aansluiten van de RS-232 seriële poort kabel voor afstandsbediening	38
9.	 (VEILIGHEIDSVERGRENDELING)	Beveiliging voor permanent object met een Kensington® Vergrendelingssysteem	

**Opmerking:**

Indien uw videoapparatuur zowel S-VIDEO en RCA (samengestelde video) contactpunten heeft, sluit u aan op de S-VIDEO aansluiting. S-VIDEO voorziet in een signaal van een betere kwaliteit.

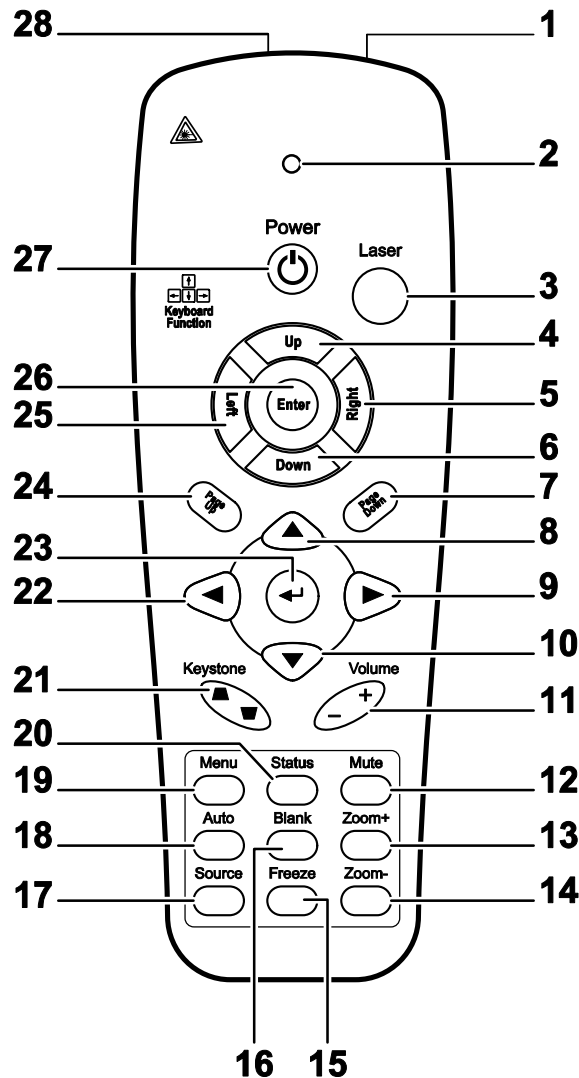
Onderaanzicht

ONDERDEEL	LABEL	BESCHRIJVING	ZIE PAGINA:
1.	Plafond steungaten	Neem contact op met uw dealer voor meer informatie over het bevestigen van de projector aan een plafond	
2.	Kantelafstelling	Draai de stelhefboom om de hoekstand aan te passen.	15
3.	Lampkap	Verwijder bij het vervangen van de lamp.	34
4.	Hoogte afstelling	De afstelling valt naar beneden zodra de stelknop ingedrukt wordt.	15
5.	Knop hoogte aanpassing	Duw om de afstelling vrij te geven.	

**Opmerking:**

Zorg dat u bij het installeren uitsluitend UL vermelde plafondbevestigingen gebruikt. Gebruik bij plafondinstallaties goedgekeurde bevestigingssoftware en M4 schroeven met een maximale schroefdiepte van 6 mm (0,23 inch). De constructie van de plafondbevestiging moet de geschikte vorm en kracht bezitten. Het laadvermogen van de plafondbevestiging moet groter zijn dan het gewicht van de geïnstalleerde apparatuur, en als extra voorzorgsmaatregel in staat zijn om drie keer het gewicht van de apparatuur (niet minder dan 5,15 g) gedurende een periode van 60 seconden te weerstaan.

## Onderdelen afstandsbediening



### **Belangrijk:**

1. Vermijd het gebruik van de projector indien er fel fluorescerende lampen ingeschakeld zijn. Bepaalde hoge frequentie fluoresceerende lampen kunnen het gebruik van de afstandsbediening verstoren.
2. Zorg dat de baan tussen de afstandsbediening en de projector niet gehinderd wordt. Indien de baan tussen de afstandsbediening en de projector gehinderd wordt, kan het signaal afkaatsen van bepaalde reflecterende oppervlakten, zoals projectorschermen.
3. De knoppen en de toetsen op het projector hebben dezelfde functie als de overeenkomende toetsen op de afstandsbediening. Deze gebruikershandleiding beschrijft de functies gebaseerd op de afstandsbediening.

<b>ONDERDEEL</b>	<b>LABEL</b>	<b>BESCHRIJVING</b>	<b>ZIE PAGINA:</b>
1.	IR-zender	Verzendt signalen naar de projector	
2.	Status LED	Brandt indien de afstandsbediening gebruikt wordt	
3.	Laser	Druk om de aanwijzer op het scherm te gebruiken	
4.	Omhoog	Pijl omhoog indien aangesloten via de USB op een PC	
5.	Rechts	Pijl rechts indien aangesloten via de USB op een PC	
6.	Omlaag	Pijl omlaag indien aangesloten via de USB op een PC	
7.	Pagina Omlaag	Pagina omlaag indien aangesloten via de USB op een PC	
8.	Cursor omhoog	Navigeert en wijzigt instellingen in het OSD	<b>18</b>
9.	Cursor rechts		
10.	Cursor omlaag		
11.	Volume +/-	Volume aanpassen	<b>17</b>
12.	Mute	Dempen van de ingebouwde luidspreker	
13.	Zoom+	Zoom in	
14.	Zoom-	Zoom uit	
15.	Freeze	Zet het beeld op het scherm stil of geeft het weer vrij	
16.	Blanco	Maak het scherm leeg	
17.	Source	Detecteert het invoertoestel	
18.	Auto	Auto afstelling voor fase, meelopen, afmeting en positie	
19.	Menu	Opent het OSD	<b>18</b>
20.	Status	Opent het OSD Status menu (het menu wordt alleen geopend indien er een invoertoestel gedetecteerd wordt)	<b>29</b>
21.	Trapezium boven/onder	Corrigeert beeld-trapezium (breder boven/onder) effect	<b>16</b>
22.	Cursor links	Navigeert en wijzigt instellingen in het OSD	<b>18</b>
23.	Enter	Wijzigt de instellingen in het OSD	
24.	Pagina Omhoog	Pagina omhoog indien aangesloten via de USB op een PC	
25.	Links	Pijl links indien aangesloten via de USB op een PC	
26.	Enter	Enter toets indien aangesloten via de USB op een PC	
27.	Power	In- of uitschakelen van de projector	<b>11</b>
28.	Laser	Gebruik als aanwijzer op het scherm. <b>RICHT NIET OP DE OGEN.</b>	

## **Gebruiksbereik afstandsbediening**

De afstandsbediening maakt gebruik van een infrarode overdracht om de projector te bedienen. Het is niet noodzakelijk om de afstandsbediening direct op de projector te richten. Vooropgesteld dat u de afstandsbediening niet loodrecht houdt aan de zijkanten of de achterkant van de projector, zal de afstandsbediening goed werken binnen een straal van 7 meters (23 voet) en 15 graden boven of onder het niveau van de projector. Indien de projector niet reageert op de afstandsbediening, gaat u iets dichterbij de projector toe.

## **Toetsen Projector en Afstandsbediening**

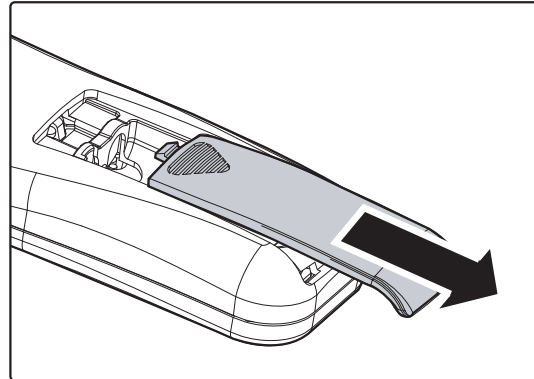
De projector kan gebruikt worden met de afstandsbediening of met de toetsen bovenop de projector. Alle handelingen kunnen uitgevoerd worden met de afstandsbediening; echter, het gebruik van de toetsen op de projector zijn beperkt.



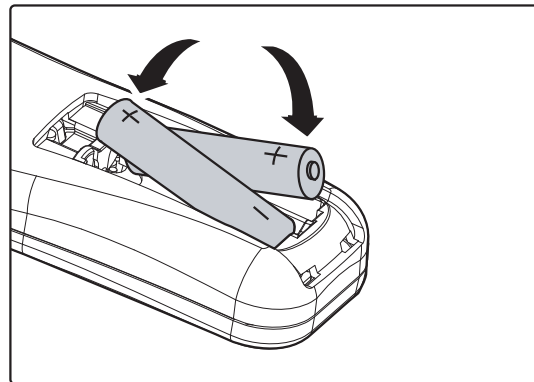
## INSTELLINGEN EN GEBRUIK

### De Batterijen in de Afstandsbediening plaatsen

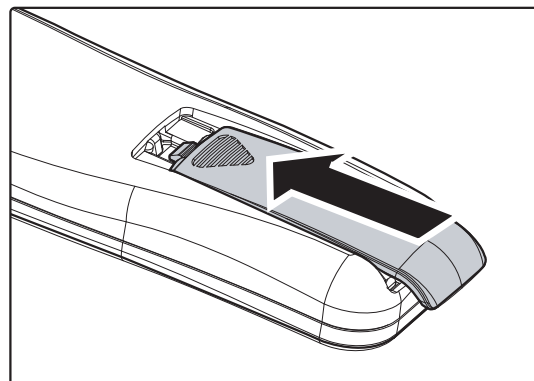
1. Verwijder de kap van het batterijgedeelte door de kap in de richting van de pijl te schuiven.



2. Plaats de batterij met de positieve kant naar boven.



3. Plaats de kap terug.

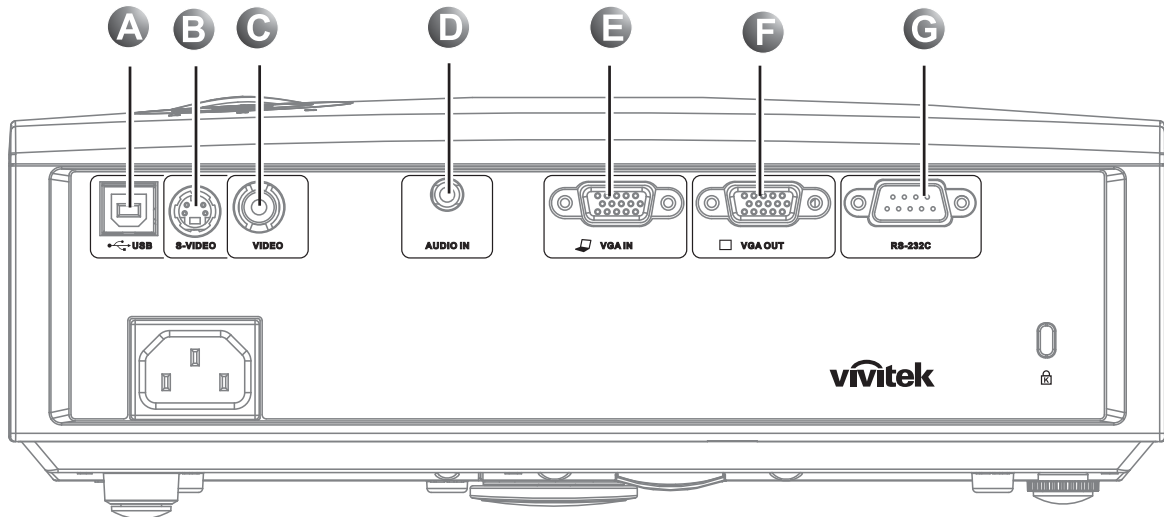



**Let op:**

1. Gebruik uitsluitend AAA batterijen (Alkaline batterijen worden aanbevolen).
2. Gooi gebruikte batterijen weg volgens lokale wetgeving.
3. Verwijder de batterijen indien de projector langere tijd niet gebruikt wordt.

## Invoertoestellen aansluiten

Er kunnen tegelijkertijd een PC of een notebook computer en videotoestellen aangesloten worden op de projector. Video-toestellen zijn DVD, VCD en VHS spelers, als ook film camcorders en digitale fotocamera's. Controleer de gebruikershandleiding van het aangesloten toestel om de juiste uitvoeraansluiting te bevestigen.



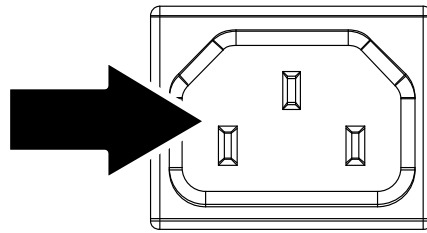
ONDERDEEL	LABEL	BESCHRIJVING
<b>A</b>	 (USB)	Aansluiten van de USB KABEL van een computer.
<b>B</b>	S-VIDEO	Aansluiten van de S-VIDEO KABEL van een video-toestel.
<b>C</b>	VIDEO	Aansluiten van de VIDEO KABEL van een video-toestel.
<b>D</b>	AUDIO IN	Aansluiten van de AUDIO KABEL van de audio uit aansluiting van de computer aan.
<b>E</b>	VGA IN	Aansluiten van de RGB KABEL van een computer. Aansluiten van de DVD invoer YCbCr / YPbPr, via de optionele RGB naar COMPONENT ADAPTER.
<b>F</b>	VGA OUT	Aansluiten van de RGB KABEL op een scherm.
<b>G</b>	RS-232	Aansluiten van de RS-232 seriële kabel voor afstandsbediening.

**Waarschuwing:**

*Koppel, als veiligheidsmaatregelen, alle stroom naar de projector en aangesloten toestel los voordat u aansluitingen gaat uitvoeren.*

## De Projector in- en uitschakelen

1. Sluit de stroomkabel aan op de projector. Sluit de andere kant aan op een stopcontact.  
De **POWER** en **READY** LED's op de projector branden.



2. Schakel de aangesloten toestellen in.

3. Zorg dat het **READY** LED stabiel oranje brandt en niet oranje knippert.  
Druk vervolgens op de **POWER** knop om de projector in te schakelen.

Het projector splash scherm wordt getoond en de aangesloten toestellen worden gedetecteerd.

Zie *Een toegangswachtwoord instellen (Veiligheidsvergrendeling)* instellen op pagina 13 indien de veiligheidsvergrendeling geactiveerd is.



4. Indien er meer dan één invoertoestel aangesloten is, drukt u op de **SOURCE** knop en bladert u door de toestellen met behulp van **▲ ▼**.  
(Component wordt ondersteund met behulp van de RGB naar COMPONENT ADAPTER.)



- RGB: Analoge RGB  
Component: DVD invoer YCbCr / YPbPr, of HDTV invoer YPbPr via HD15 aansluiting
- Samengestelde video: Traditionele samengestelde video
- S-Video: Super video (Y/C gedeeld)

5. Indien het bericht "Voeding Uit?  
Nogmaals op **Voeding** drukken" wordt  
getoond, drukt u op de **POWER** toets.  
De projector wordt uitgeschakeld.



**Let op:**

1. *Verwijder de lensdop voordat u de projector start.*
2. *Trek de stroomkabel niet uit totdat het READY LED stopt met knipperen - dit geeft aan dat de projector afgekoeld is.*

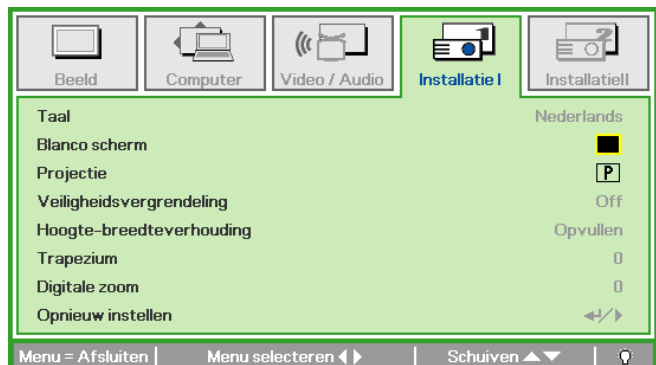
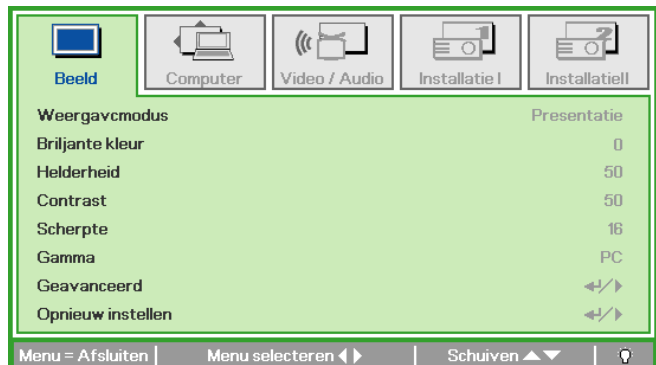
## Een toegangswachtwoord instellen (Veiligheidsvergrendeling)

U kunt de vier (pijl) toetsen gebruiken voor het instellen van een wachtwoord en voor het voorkomen van ongevoegd gebruik van de projector. Indien deze functie geactiveerd is, moet het wachtwoord ingevoerd worden nadat u de projector heeft gestart. (Zie *Navigeren in het OSD* op pagina 18 en *De OSD-taal instellen* op pagina 19 voor hulp bij het gebruik van de OSD-menu's.)

### Belangrijk:

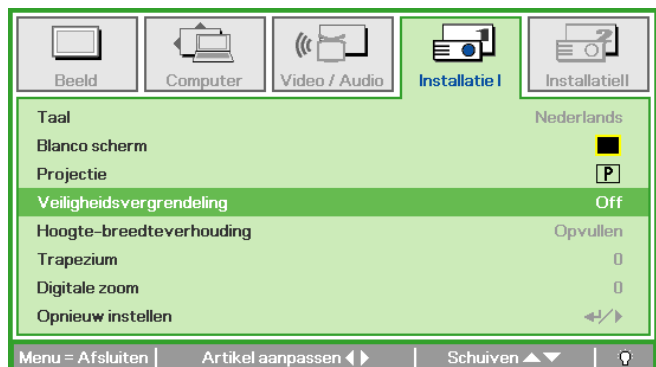
*Bewaar het wachtwoord op een veilige plek. Zonder het wachtwoord zult u de projector niet kunnen gebruiken. Indien u het wachtwoord kwijt raakt, neemt u contact op met uw verkoper voor informatie over het wissen van het wachtwoord.*

1. Druk op de **MENU** toets om het OSD-menu te openen.
2. Druk op de cursor **◀▶** toets om naar het **Installatie I** menu te gaan.



3. Druk op de cursor **▲▼** toets voor het selecteren van **Veiligheidsvergrendeling**.
4. Druk op de cursor **◀▶** toets om de functie veiligheidsvergrendeling in of uit te schakelen.

Een dialoogvenster wordt automatisch geopend.



5. U kunt de cursortoetsen ▲▼◀▶ op het toetsenpaneel of de IR afstandsbediening gebruiken voor het invoeren van het wachtwoord. U kunt iedere combinatie gebruiken, inclusief dezelfde pijl vijf keer, maar niet meer dan vijf.

Druk op de cursortoetsen in een willekeurige volgorde om het wachtwoord in te stellen. Duw op de **MENU** toets voor het afsluiten van het dialoogvenster.



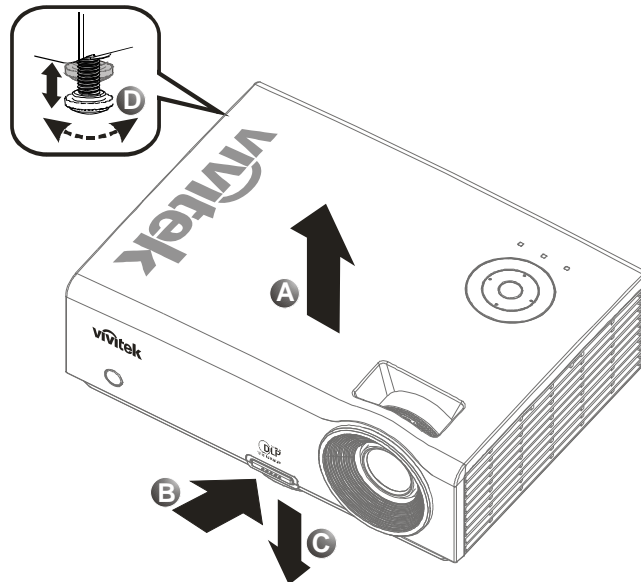
6. Het wachtwoord bevestigen menu wordt geopend indien de gebruiker op de powerknop drukt en de **Veiligheidsvergrendeling** geactiveerd is. Voer het wachtwoord in de volgorde die u heeft ingesteld in stap 5, in. Indien u het wachtwoord vergeten bent, neemt u contact op met het servicecentrum. Het servicecentrum zal de eigenaar valideren en helpen bij het opnieuw instellen van het wachtwoord.



## Het Projectorniveau aanpassen

Let op het volgende bij het instellen van de projector:

- De projectortafel of - steun moet waterpas en stevig zijn.
- Plaats de projector zo dat deze loodrecht op het scherm staat.
- Zorg dat de kabels veilig zijn. U kunt erover vallen.



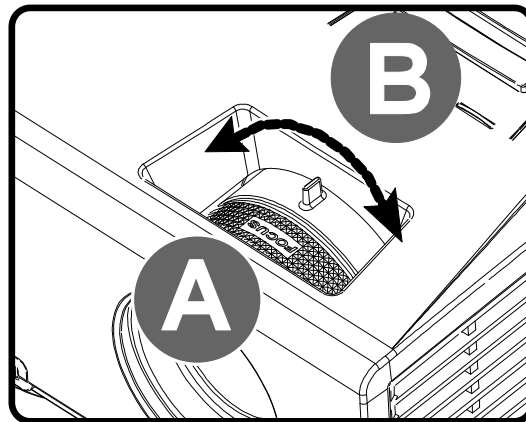
1. Om het niveau van de projector te verhogen, tilt u de projector [A] op en druk op de knop hoogte aanpassing [B].

De hoogte aanpassing valt omlaag [C].

2. Om het niveau van de projector te laten zakken, drukt u op de knop hoogte aanpassing en duwt u omlaag op de bovenkant van de projector.
3. Om de hoek van het beeld aan te passen, draait u de kantel aanpassing [D] rechts of links totdat de gewenste hoek bereikt is.

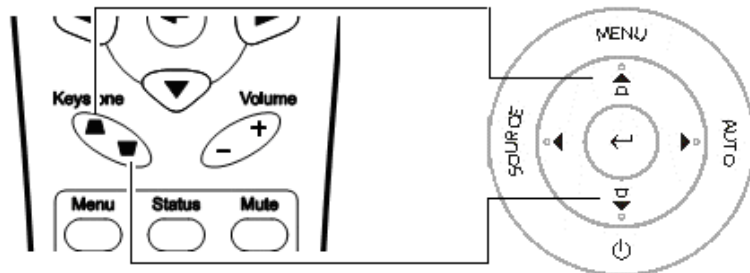
## De zoom, de focus en het trapezium aanpassen

1. Gebruik de **Image-zoom** bediening (alleen op de projector) om de afmetingen te wijzigen van het geprojecteerde beeld en schermafmeting **B**.



2. Gebruik de **Image-focus** bediening (alleen op de projector) voor het scherper stellen van het geprojecteerde beeld **A**.

3. Gebruik de **TRAPEZIUM** toetsen (alleen op de projector of op de afstandsbediening) voor het corrigeren van het beeld-trapezium (breder boven of onder) effect.



Afstandsbediening en OSD-paneel

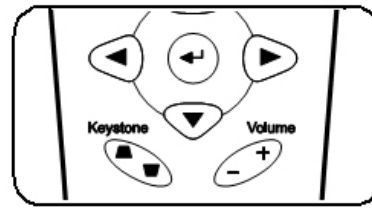
4. De trapezium bediening verschijnt op het scherm.



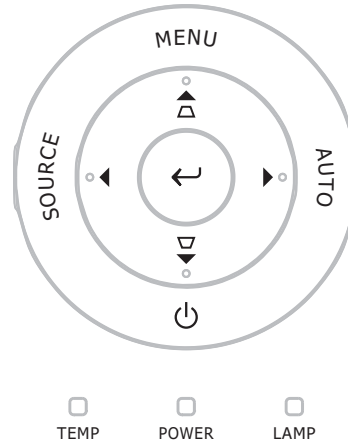


## Het volume aanpassen

1. Druk op de **Volume +/-** toetsen op de afstandsbediening. De volume bediening verschijnt op het scherm.



2. Druk op de **Linker** of **Rechter Cursor** toetsen op het toetsenpaneel voor het aanpassen van **Volume +/-**.



3. Druk op de **MUTE** knop voor het uitschakelen van het volume (deze functie is alleen beschikbaar op de afstandsbediening).



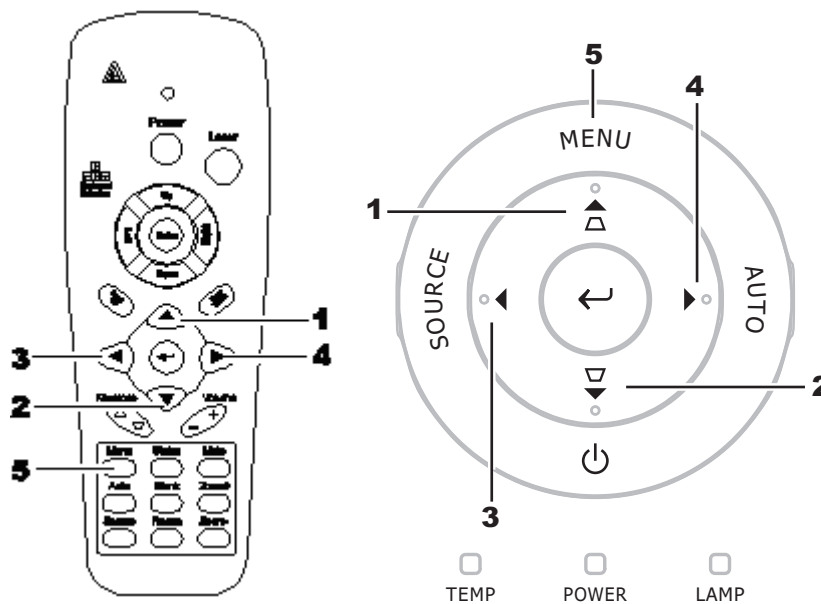
## ON-SCREEN DISPLAY (OSD) MENU INSTELLINGEN

### OSD-menubediening

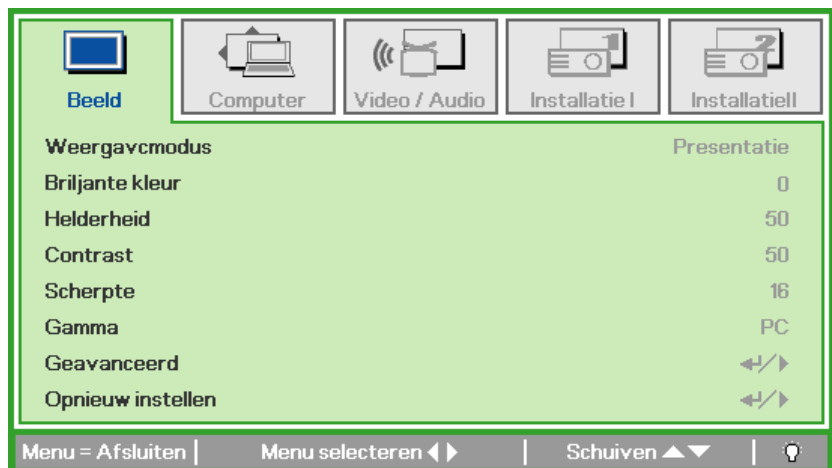
De projector is uitgerust met een OSD waarmee u het beeld kunt aanpassen en verschillende instellingen kunt wijzigen.

#### Navigeren in het OSD

U kunt de afstandsbediening cursor toetsen of de toetsen bovenop de projector gebruiken om te navigeren en het OSD te wijzigen. De volgende afbeelding toont de overeenkomende toetsen op de projector.



1. Om het OSD te openen, drukt u op de **MENU** toets.
2. Er zijn vijf menu's. Druk op de cursor ◀▶ toets om door de menu's te bladeren.
3. Druk op de cursor ▲▼ toets om omhoog en omlaag te gaan in een menu.
4. Druk op ◀▶ om de waarde van de instellingen te wijzigen.
5. Druk op **MENU** om het OSD of een submenu af te sluiten.



#### **Opmerking:**

Afhankelijk van de videobron zijn niet alle onderdelen in het OSD beschikbaar. Bijvoorbeeld, de **Horizontale/Verticale Positie** onderdelen in het **Computer** menu kan alleen aangepast worden indien aangesloten op een PC. Onderdelen die niet beschikbaar zijn, kunnen niet geopend worden en zijn grijs gemaakt.

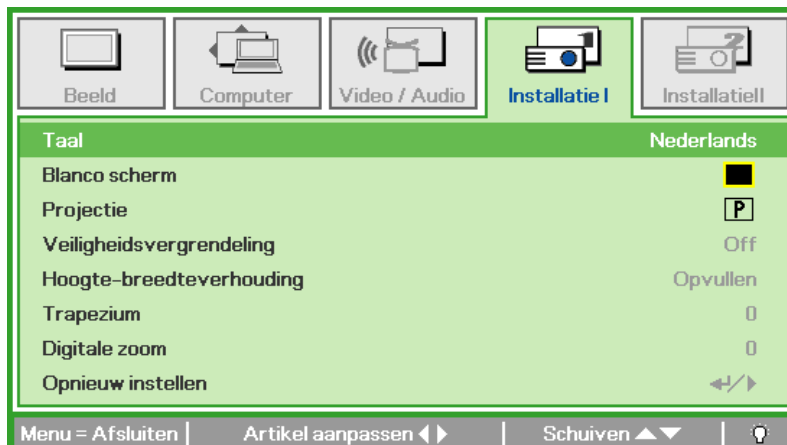
## De OSD-taal instellen

Stel voordat u doorgaat de OSD-taal in op uw voorkeur.

1. Druk op de **MENU** toets. Druk op de cursor ◀▶ toets om te navigeren naar Installatie I.



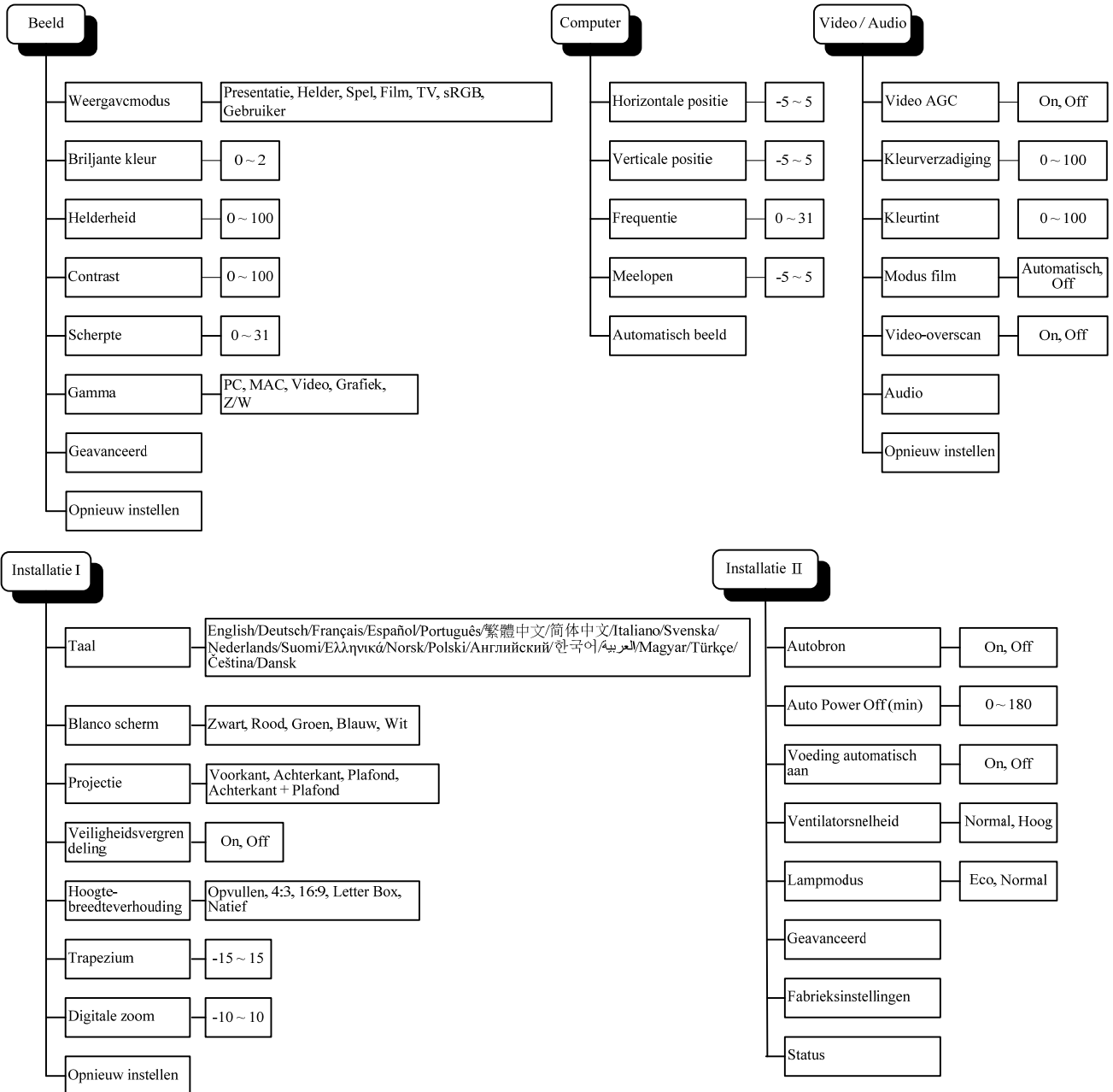
2. Druk op de cursor ▲▼ toets totdat **Taal** gemarkeerd is.



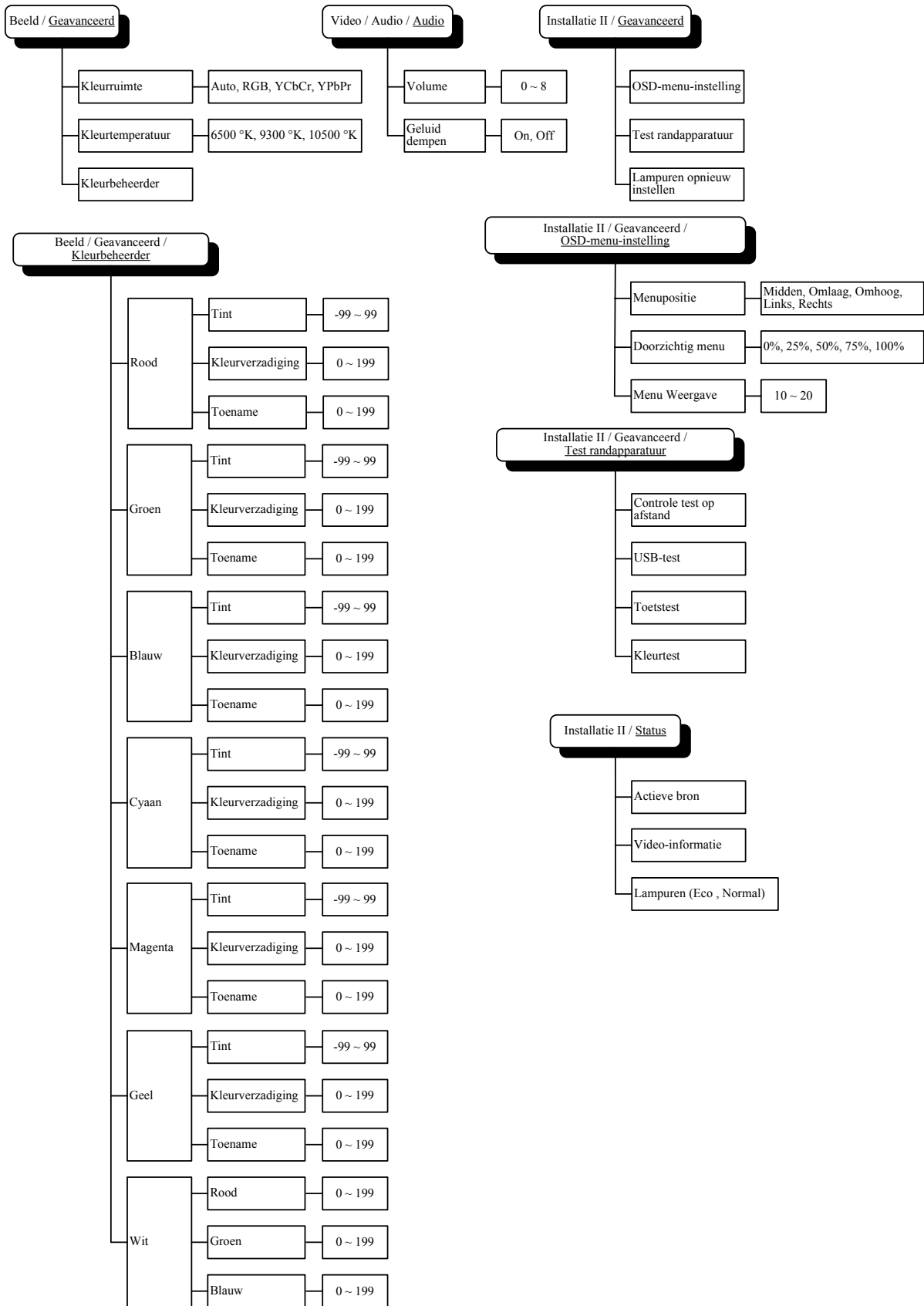
3. Druk op de cursor ◀▶ toets totdat de gewenste taal gemarkeerd is.
4. Druk twee keer op de **MENU** toets om het OSD te sluiten.

## OSD-menu overzicht

Gebruik de volgende afbeelding om snel een instelling te vinden of het bereik voor een instelling te bepalen.

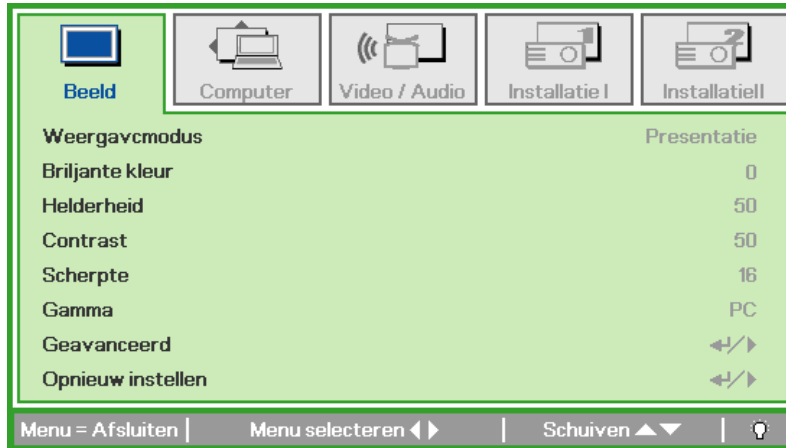


## OSD-Submenu Overzicht



## Beeld Menu

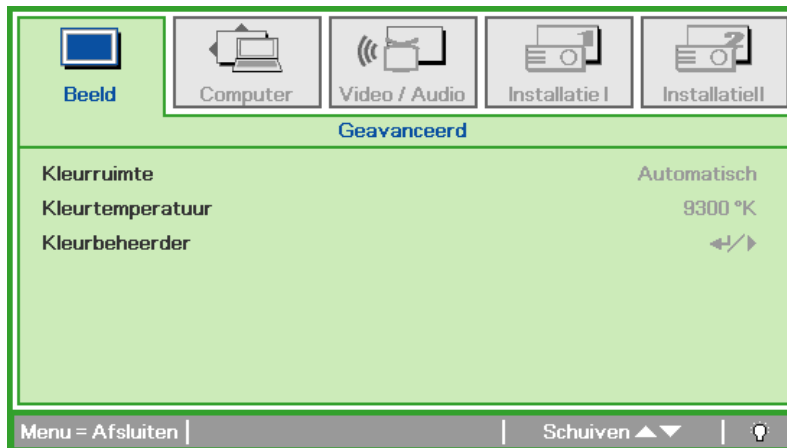
Druk op de **MENU** toets voor het openen van het **OSD** menu. Druk op de cursor ◀▶ toets voor het openen van het **Beeld Menu**. Druk op de cursor ▲▼ toets om omhoog en omlaag te gaan in het **Beeld** menu. Druk op ◀▶ om de waarde van de instellingen te wijzigen.



ONDERDEEL	BESCHRIJVING
Weergavcmodus	Druk op de cursor ◀▶ toets om de Weergavcmodus te selecteren.
Briljante kleur	Druk op de cursor ◀▶ toets om de waarde van Briljante kleur aan te passen.
Helderheid	Druk op de cursor ◀▶ toets om de helderheid van het scherm aan te passen.
Contrast	Druk op de cursor ◀▶ toets om het contrast van het scherm aan te passen.
Scherpte	Druk op de cursor ◀▶ toets om de scherpte van het scherm aan te passen.
Gamma	Druk op de cursor ◀▶ toets om de gammacorrectie van het scherm aan te passen.
Geavanceerd	Druk op ◀ (Enter) / ▶ om het menu Geavanceerd te openen. Zie <i>Geavanceerde Functie</i> op pagina 23.
Opnieuw instellen	Druk op ◀ (Enter) / ▶ om alle instellingen opnieuw in te stellen op de standaard waarden.

Geavanceerde Functie

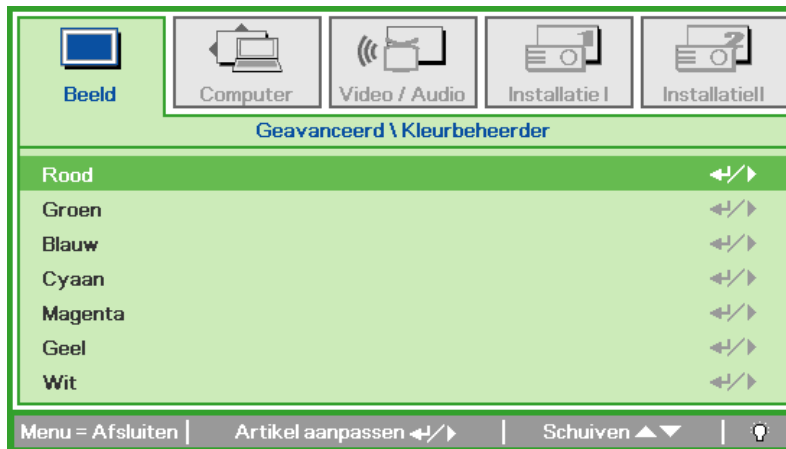
Druk op de **MENU** toets voor het openen van het **OSD** menu. Druk op ◀▶ voor het openen van het **Beeld** menu. Druk op ▼▲ voor het openen van het **Geavanceerd** menu en druk vervolgens op **Enter** of ▶. Druk op ▼▲ om omhoog en omlaag te gaan in het **Geavanceerd** menu.



ONDERDEEL	BESCHRIJVING
Kleurruimte	Druk op de cursor ◀▶ toets om de Kleurruimte aan te passen. (Bereik: Automatisch – RGB – YPbPr- YCbCr)
Kleurtemperatuur	Druk op de cursor ◀▶ toets om de kleurtemperatuur aan te passen. (Bereik: 6500 °K ~ 10500 °K)
Kleurbeheerder	Druk op ◀ (Enter) / ▶ om het menu Kleurbeheerder te openen. (Bereik: Rood-Groen-Blauw-Cyaan-Magenta-Geel-Wit). Zie pagina 24 voor meer informatie over de <i>Kleurbeheerder</i> .

### Kleurbeheerder

Druk op ◀ (Enter) / ▶ voor het openen van het **Kleurbeheerder** submenu.

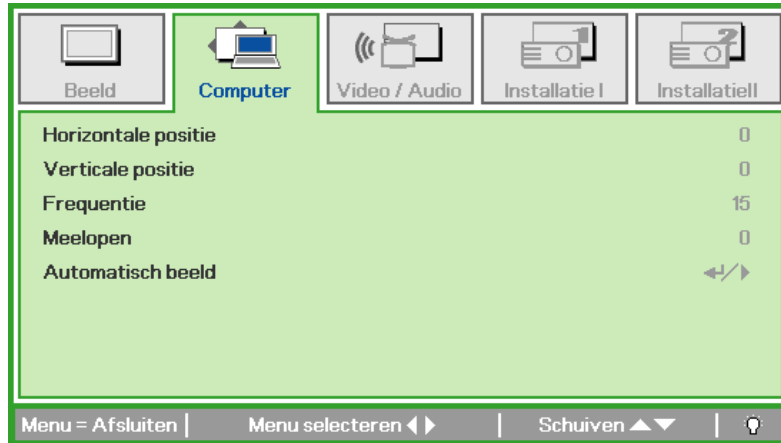


ONDERDEEL	BESCHRIJVING
Rood	Selecteer om de Rode Kleurbeheerder te openen. Druk op de ◀▶ toetsen om de Tint, Kleurverzadiging, en Toename aan te passen.
Groen	Selecteer om de Groene Kleurbeheerder te openen. Druk op de ◀▶ toetsen om de Tint, Kleurverzadiging, en Toename aan te passen.
Blauw	Selecteer om de Blauwe Kleurbeheerder te openen. Druk op de ◀▶ toetsen om de Tint, Kleurverzadiging, en Toename aan te passen.
Cyaan	Selecteer om de Cyaan Kleurbeheerder te openen. Druk op de ◀▶ toetsen om de Tint, Kleurverzadiging, en Toename aan te passen.
Magenta	Selecteer om de Magenta Kleurbeheerder te openen. Druk op de ◀▶ toetsen om de Tint, Kleurverzadiging, en Toename aan te passen.
Geel	Selecteer om de Gele Kleurbeheerder te openen. Druk op de ◀▶ toetsen om de Tint, Kleurverzadiging, en Toename aan te passen.
Wit	Selecteer om de Witte Kleurbeheerder te openen. Druk op de ◀▶ toetsen om Rood, Groen en Blauw aan te passen.



## Computer menu

Druk op de **MENU** toets voor het openen van het **OSD** menu. Druk op de cursor ◀▶ toets voor het openen van het **Computer** menu. Druk op de cursor ▲▼ toets om omhoog en omlaag te gaan in het Computer menu. Druk op ◀▶ om de waarde van de instellingen te wijzigen.



ONDERDEEL	BESCHRIJVING
Horizontale Positie	Druk op de cursor ◀▶ toets om de beeldpositie naar links of rechts aan te passen.
Verticale Positie	Druk op de cursor ◀▶ toets om de beeldpositie omhoog of omlaag aan te passen.
Frequentie	Druk op de cursor ◀▶ toets om de A/D bemonsteringsklok aan te passen.
Meelopen	Druk op de cursor ◀▶ toets om de A/D bemonsteringspunt aan te passen.
Automatisch beeld	Druk op ◀ (Enter) / ▶ voor automatische aanpassing voor fase, meelopen, afmeting en positie.

## Video/Audio Menu

Druk op de **MENU** toets voor het openen van het **OSD** menu. Druk op de cursor **◀▶** toets voor het openen van het **Video/Audio** menu. Druk op de cursor **▲▼** toets om omhoog en omlaag te gaan in het **Video/Audio** menu. Druk op **◀▶** om de waarde van de instellingen te wijzigen.



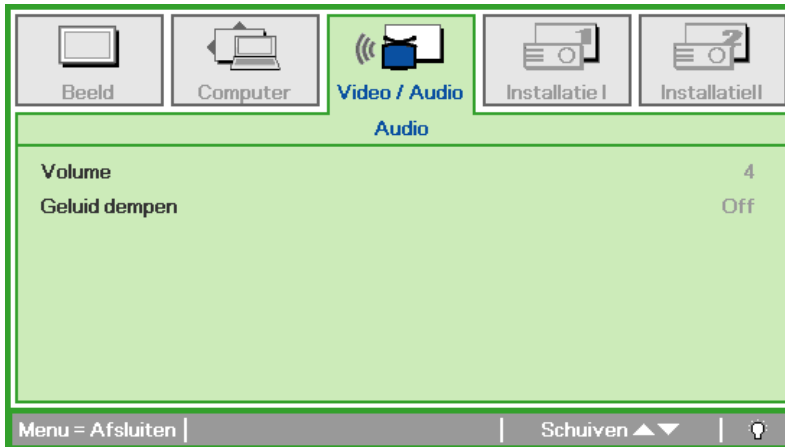
ONDERDEEL	BESCHRIJVING
Video AGC	Druk op de <b>◀▶</b> toetsen voor het in- of uitschakelen van de Automatische Toenamecontrole voor de videobron.
Kleurverzadiging	Druk op de <b>◀▶</b> toetsen om de kleurverzadiging aan te passen.
Kleurtint	Druk op de <b>◀▶</b> toetsen om de kleurtint aan te passen.
Modus film	Druk op de <b>◀▶</b> toetsen om een andere modus film te selecteren.
Video-overscan	Druk op de <b>◀▶</b> toetsen voor het in- of uitschakelen van de video-overscan.
Audio	Druk op <b>⏪</b> (Enter) / <b>▶</b> om het menu Audio te openen. Zie <i>Audio</i> op pagina 27.
Opnieuw instellen	Druk op <b>⏪</b> (Enter) / <b>▶</b> om alle instellingen opnieuw in te stellen op de standaard waarden.

**Opmerking:**

*Video onregelmatigheden kunnen optreden bij het afspelen van gekruiste video. Om dit probleem op te lossen, opent u het Video / Audio menu en past u de functie Modus Film aan.*

Audio

Druk op ◀ (Enter) / ▶ voor het openen van het **Audio** submenu.



ONDERDEEL	BESCHRIJVING
Volume	Druk op de ◀▶ toetsen om het audio volume aan te passen. (Bereik: 0~8)
Geluid dempen	Druk op de ◀▶ toetsen voor het in- of uitschakelen van de luidspreker.

## Installatie I Menu

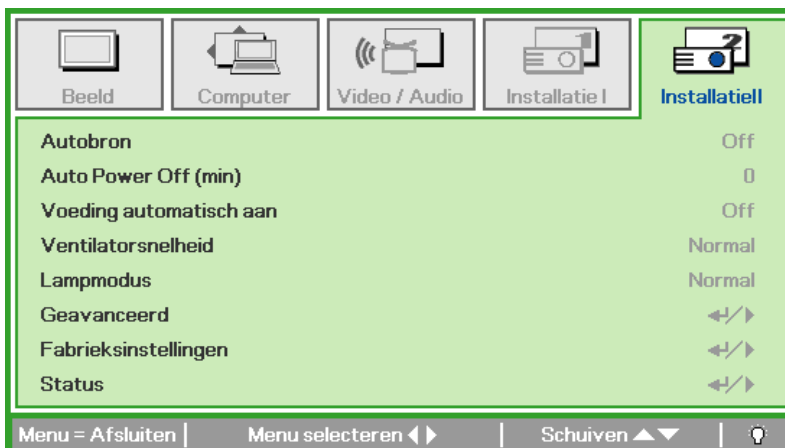
Druk op de **MENU** toets voor het openen van het **OSD** menu. Druk op de cursor ◀▶ toets voor het openen van het **Installatie I** menu. Druk op de cursor ▲▼ toets om omhoog en omlaag te gaan in het **Installatie I** menu. Druk op ◀▶ om de waarde van de instellingen te wijzigen.



ONDERDEEL	BESCHRIJVING
Taal	Druk op de cursor ◀▶ toets voor het selecteren van een ander lokalisatiemenu.
Blanco Scherm	Druk op de cursor ◀▶ toets voor het selecteren van een andere kleur voor een blanco scherm.
Projectie	Druk op de cursor ◀▶ toets om te kiezen uit vier projectiemethodes:
Veiligheidsvergrendeling	Druk op de cursor ◀▶ toets om de functie veiligheidsvergrendeling in of uit te schakelen.
Hoogte-breedteverhouding	Druk op de cursor ◀▶ toets voor het aanpassen van de hoogte-breedteverhouding.
Trapezium	Druk op de cursor ◀▶ toets om het trapezium van het scherm aan te passen.
Digitale zoom	Druk op de cursor ◀▶ toets voor het aanpassen van het Digitale zoom menu. (Bereik: -10 ~ +10)
Opnieuw instellen	Druk op ◀ (Enter) / ▶ voor het opnieuw instellen van de standaard waarden (behalve Taal en Veiligheidsvergrendeling).

## Installatie II Menu

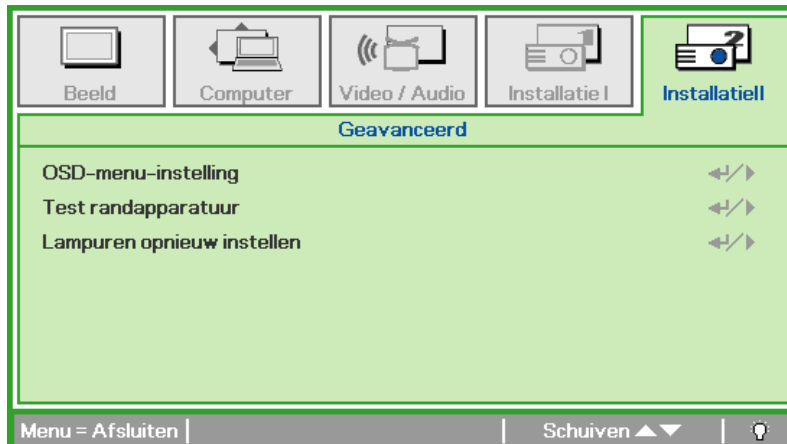
Druk op de **MENU** toets voor het openen van het **OSD** menu. Druk op de cursor ◀▶ toets voor het openen van het **Installatie II** menu. Druk op de cursor ▲▼ toets om omhoog en omlaag te gaan in het Installatie II menu.



ONDERDEEL	BESCHRIJVING
Autobron	Druk op de cursor ◀▶ toets voor het in- of uitschakelen van de automatische bron detectie. (Bereik: On ~ Off)
Auto Power Off (min.)	Druk op de cursor ◀▶ toets voor het in- of uitschakelen van de automatische uitschakeling van de lamp indien er geen signaal is.
Voeding automatisch aan	Druk op de cursor ◀▶ toets voor het in- of uitschakelen van de automatische Power Aan functie indien de stroom ingeschakeld wordt.
Ventilatorsnelheid	Druk op de cursor ◀▶ toets voor het wisselen tussen de Normale en de Hoge ventilatorsnelheden. <b>Opmerking:</b> We raden aan om de hoge ventilatorsnelheid te selecteren in gebieden met hoge temperaturen, hoge vochtigheid of hoog gelegen.
Lampmodus	Druk op de cursor ◀▶ toets voor het selecteren van de lamp modus voor hogere helderheid of lagere helderheid om de levensduur van de lamp te verlengen.
Geavanceerd	Druk op ◀ (Enter) / ▶ om het menu Geavanceerd te openen. Zie <i>Geavanceerde Functie</i> op pagina 30.
Fabrieksinstellingen	Druk op ◀ (Enter) / ▶ om alle onderdelen terug te zetten naar de fabrieksinstellingen.
Status	Druk op ◀ (Enter) / ▶ om het Status menu te openen. Zie pagina 33 voor meer informatie over Status.

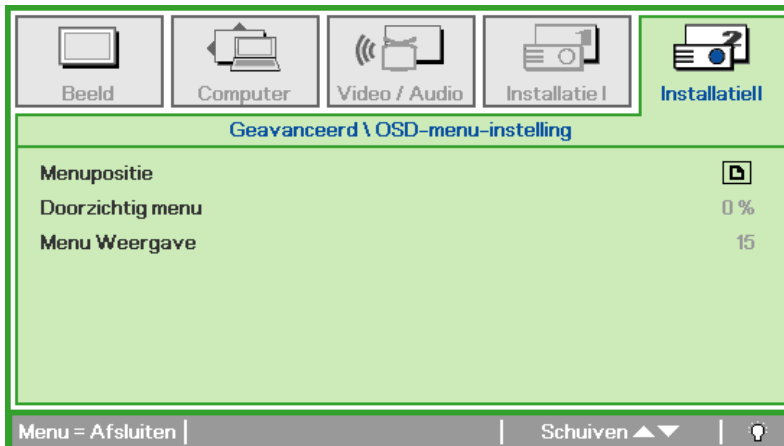
### Geavanceerde Functie

Druk op de **MENU** toets voor het openen van het **OSD** menu. Druk op ◀▶ voor het openen van het **Installatie II** menu. Druk op ▼▲ voor het openen van het **Geavanceerd** menu en druk vervolgens op **Enter** of ▶. Druk op ▲▼ om omhoog en omlaag te gaan in het **Geavanceerd** menu. Druk op ◀▶ om de waarden van de instelling te wijzigen.



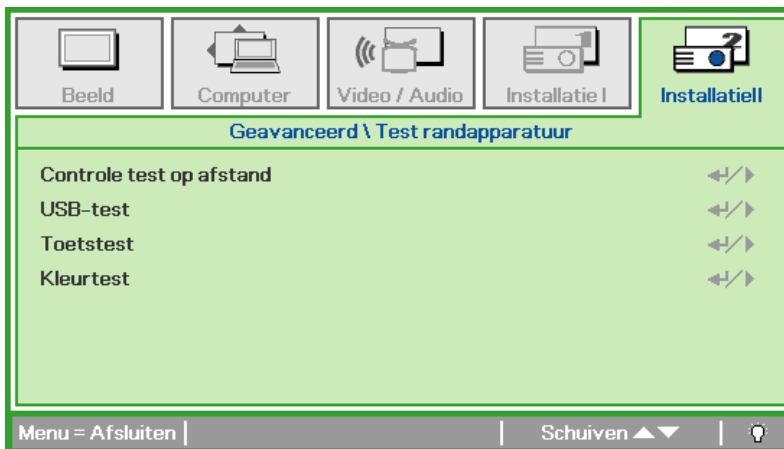
ONDERDEEL	BESCHRIJVING
OSD-menu-instelling	Druk op Enter / ▶ voor het openen van het OSD-instellingenmenu. Zie pagina 31 voor meer informatie over de OSD-Menu instelling.
Test randapparatuur	Druk op Enter/ ▶ voor het openen van het menu Test randapparatuur. Zie pagina 31 voor meer informatie over Test Randapparatuur.
Lampuren opnieuw instellen	Dit onderdeel moet na het vervangen van de lamp opnieuw ingesteld worden. Zie pagina 32 voor meer informatie over het opnieuw instellen van de branduren.

OSD-menu-instelling



ONDERDEEL	BESCHRIJVING
Menupositie	Druk op de ◀▶ toets voor het selecteren van een andere OSD-locatie.
Doorzichtig menu	Druk op de ◀▶ toets om een doorzichtigheidsniveau van de OSD-achtergrond te selecteren.
Menu Weergave	Druk op de ◀▶ toets voor het selecteren van de OSD-time-out vertraging.

Test randapparatuur



ONDERDEEL	BESCHRIJVING
Controle test op afstand	Druk op ◀↵ (Enter) / ▶ voor het testen van de IR-afstandsbediening voor diagnostiek.
USB-test	Druk op ◀↵ (Enter) / ▶ voor het testen van de USB-aansluitingen met de aangesloten PC.
Toetstest	Druk op ◀↵ (Enter) / ▶ voor het testen van de toetsen op het toetsenpaneel.
Kleurtest	Druk op ◀↵ (Enter) / ▶ voor het selecteren van andere schermkleuren.

Lampuren opnieuw instellen

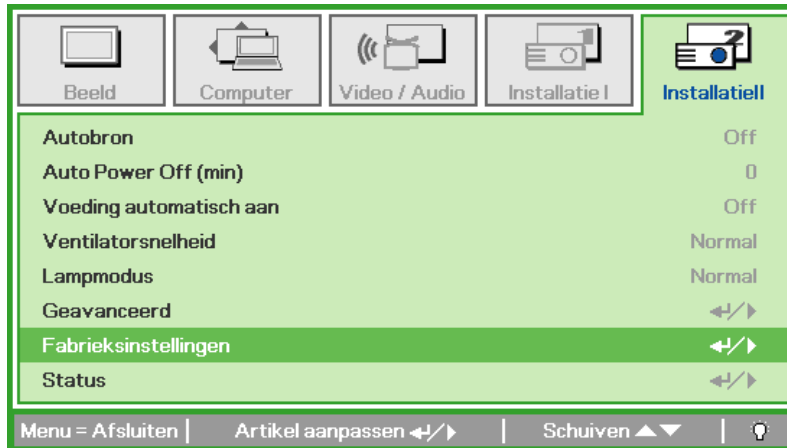


Zie *De lamp opnieuw instellen* op pagina 36 voor het opnieuw instellen van de teller van de branduren.



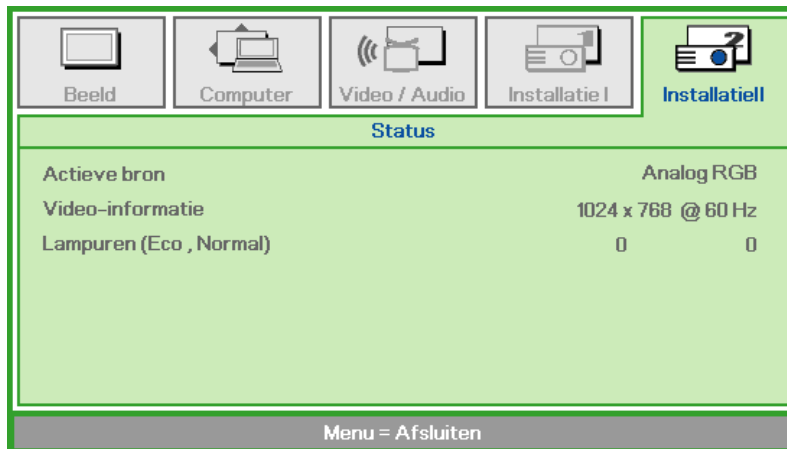
## Fabrieksinstellingen

Druk op de cursor ▲▼ toets om omhoog en omlaag te gaan in het **Installatie II** menu. Selecteer het **Fabrieksinstellingen** submenu en druk op ◀ (Enter) / ▶ om alle menuonderdelen terug te zetten naar de standaard fabriekswaarden (behalve Taal en Veiligheidsvergrendeling).



## Status

Druk op de cursor ▲▼ toets om omhoog en omlaag te gaan in het **Installatie II** menu. Selecteer het **Installatie II** submenu en druk op ◀ (Enter) / ▶ voor het openen van het **Status** submenu.



ONDERDEEL	BESCHRIJVING
Actieve bron	Toon de geactiveerde bron.
Video-informatie	Toont resolutie-/video-informatie voor de RGB bron en de kleurstandaard voor de Videobron.
Lampuren	Informatie over gebruikte lampuren wordt getoond. Eco en Normal tellers worden gedeeld.

## ONDERHOUD EN BEVEILIGING

### De Projectielamp vervangen

De projectielamp moet vervangen worden zodra deze uitgebrand is. Deze mag uitsluitend vervangen worden door een gecertificeerd reserveonderdeel dat u bij uw lokale dealer kunt bestellen.

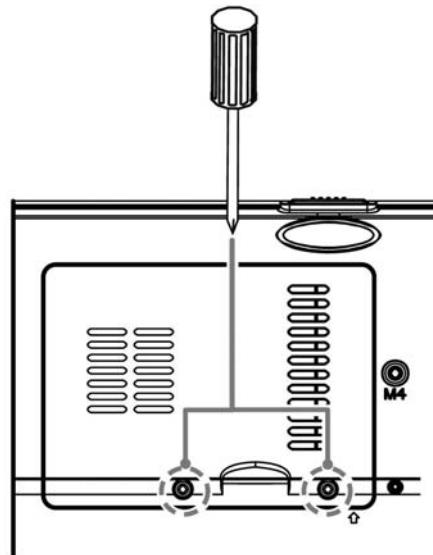
**Belangrijk:**

- a. De projectielamp die in dit product gebruikt wordt, bevat een kleine hoeveelheid kwik.
- b. Gooi dit product niet bij het algemene huishoudelijke afval.
- c. Verwijdering van dit product moet uitgevoerd worden volgens de wetgeving van uw lokale autoriteiten.

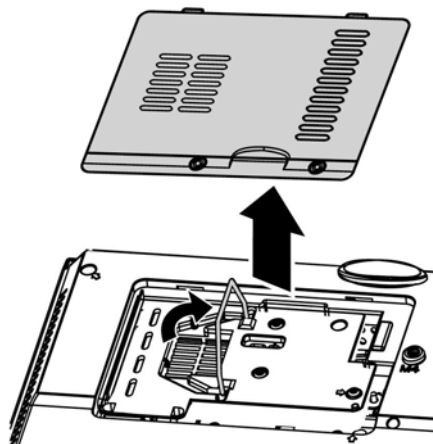
**Waarschuwing:**

Zorg dat u de projector minimaal 30 minuten voordat u de lamp gaat vervangen, uitschakelt en de stekker uittrekt. U kunt anders erge brandwonden oplopen.

1. Draai de twee borgschroeven op de lampafdelingskap los.

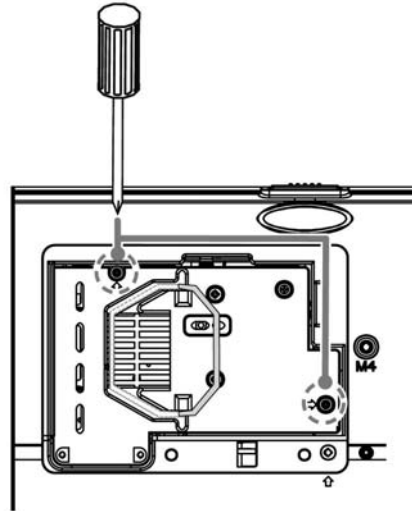


2. Verwijder de lampafdelingskap.

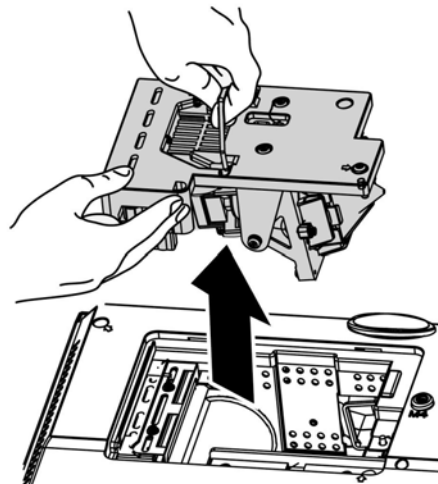


3. Verwijder de twee schroeven van de lampmodule.

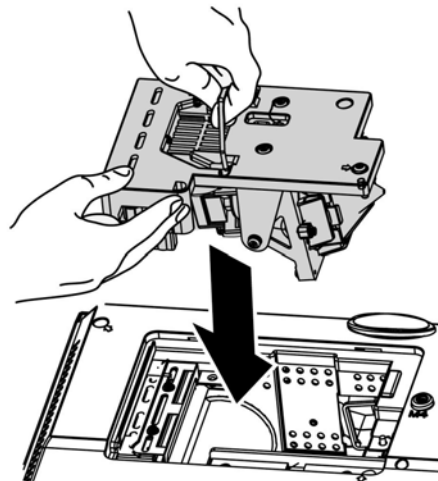
4. Til de modulehandgreep omhoog.



5. Trek goed aan de modulehandgreep om de lampmodule te verwijderen.



6. Keer stappen 1 tot 5 om voor het installeren van een nieuwe lampmodule. Bij het installeren brengt u de lampmodule in lijn met de aansluiting en zorgt u, om schade te voorkomen, dat deze recht is.

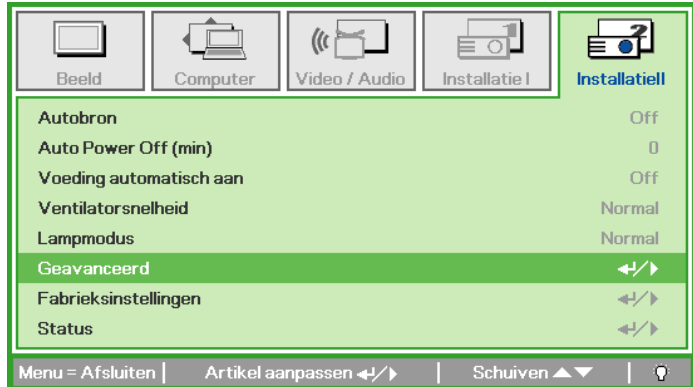


**Opmerking:** De lampmodule moet goed vast zitten en de lampaansluiting moet goed aangesloten zijn voordat u de schroeven gaat vastzetten.

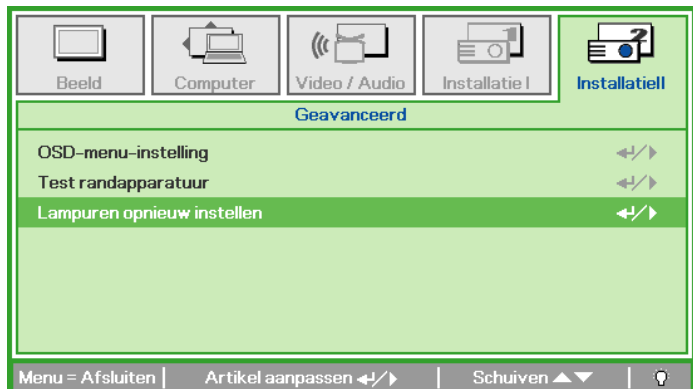
De lamp opnieuw instellen

Na het vervangen van de lamp moet u de teller van de branduren opnieuw instellen op nul. Zie het volgende:

1. Druk op de **MENU** toets om het OSD-menu te openen.
2. Druk op de cursor **◀▶** toets voor het openen van het **Installatie II** menu. Druk de cursor toets omlaag naar **Geavanceerd**.



3. Druk op de cursor **▼▲** toets om omlaag te gaan naar **Lampuren opnieuw instellen**.



4. Druk op de cursor **▶** of Enter toets.  
Er wordt een berichtenscherm getoond.



5. Druk op de **▼▲◀▶** toetsen voor het opnieuw instellen van de branduren.
6. Druk op de **MENU** toets om terug te gaan naar Installatie II.

## De Projector Reinigen

Door de projector te reinigen van stof en vuil helpt u bij het garanderen van probleemloos gebruik.

### **Waarschuwing:**

- 1. Zorg dat u de projector minimaal 30 minuten voordat u gaat reinigen, uitschakelt en de stekker uittrekt. U kunt anders erge brandwonden oplopen.*
- 2. Gebruik uitsluitend een vochtige doek bij het reinigen. Zorg dat er geen water via de ventilatieopeningen in de projector komt.*
- 3. Indien er toch een beetje water tijdens het reinigen in de behuizing van de projector komt, laat u de projector een paar uren, met de stekker uitgetrokken, drogen in een goed geventileerde kamer voordat u deze weer gebruikt.*
- 4. Indien er bij het reinigen veel water in de projectorbehuizing komt, laat u de projector repareren.*

### De Lens reinigen

U kunt bij de meeste camerawinkels reinigingsmiddelen voor optische lenzen kopen. Zie het volgende voor het reinigen van de projectorenslens.

1. Breng een beetje optische lensreiniger aan op een schone, zachte doek. (Breng het reinigingsmiddel niet direct op de lens aan.)
2. Veeg de lens voorzichtig in een cirkelbeweging.

### **Let op:**

- 1. Gebruik geen schurende reinigingsmiddelen of oplosmiddelen.*
- 2. Om verkleuring of vervaging te voorkomen, vermijd u dat het reinigingsmiddel in de projectorbehuizing komt.*

### De Behuizing reinigen

Zie het volgende voor het reinigen van de projectorbehuizing.

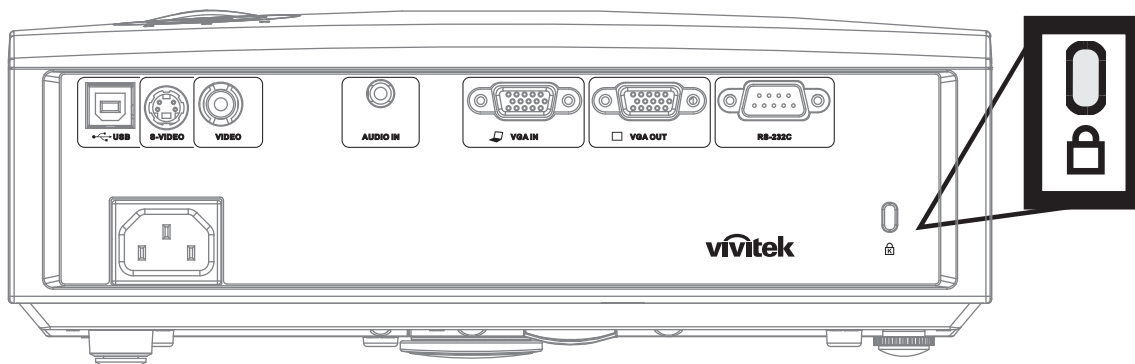
1. Veeg stof weg met een schone, vochtige doek.
2. Maak de doek vochtig met warm water en een mild reinigingsmiddel (zoals een afwasmiddel) en veeg over de behuizing.
3. Spoel al het reinigingsmiddel uit de doek en veeg opnieuw over de projector.

### **Let op:**

*Voorkom verkleuring of vervaging van de behuizing en gebruik geen schurende reinigingsmiddelen op alcoholbasis.*

## De Kensington® Vergrendeling gebruiken

Indien u zich zorgen maakt over de beveiliging, bevestigt u de projector aan een permanent voorwerp met behulp van de Kensington vergrendeling en een beveiligingskabel.



**Opmerking:**

Neem contact op met uw verkoper voor meer informatie over het kopen van een geschikte Kensington beveiligingskabel.

De veiligheidsvergrendeling komt overeen met het Kensington MicroSaver Beveiligingssysteem. Indien u vragen heeft, neemt u contact op met: Kensington, 2853 Campus Drive, San Mateo, CA 94403, Verenigde Staten. Tel: 800-535-4242, <http://www.Kensington.com>.

## PROBLEMEN OPLOSSEN

### Veelvoorkomende problemen en oplossingen

Deze richtlijnen bevatten tips voor het oplossen van problemen die u tegen kunt komen bij het gebruik van de projector. Neem voor hulp contact op met uw dealer indien het probleem onopgelost is.

Vaak blijkt, na uren van proberen het probleem op te lossen, het probleem veroorzaakt te worden door iets eenvoudigs zoals een los aansluiting. Controleer het volgende voordat u verder gaat met probleemspecifieke oplossingen.

- *Gebruik een ander elektrisch toestel om te controleren of het stopcontact werkt.*
- *Zorg dat de projector ingeschakeld is.*
- *Zorg dat alle aansluitingen goed vastzitten.*
- *Zorg dat het aangesloten toestel ingeschakeld is.*
- *Zorg dat de aangesloten PC niet in de slaapstand staat.*
- *Zorg dat een aangesloten notebook computer geconfigureerd is voor externe weergave. (Dit doet u normaliter door een Fn-toetscombinatie op de notebook in te drukken.)*

### Tips voor Problemen Oplossen

Probeer in elk probleemspecifiek gedeelte de stappen uit in de voorgestelde volgorde. Hiermee kunt u het probleem sneller oplossen.

Probeer het probleem te lokaliseren en vermijd derhalve het vervangen van niet defecte onderdelen. Bijvoorbeeld, indien u de batterijen vervangt, en het probleem blijft zich voordoen, dan plaatst u de originele batterijen terug en gaat u naar de volgende stap.

Houd bij welke stappen u neemt om het probleem op te lossen: De informatie kan nuttig zijn indien u belt voor technische ondersteuning of om door te geven aan het servicepersoneel.

## LED Foutberichten

FOUTCODEBERICHTEN	POWER LED KNIPPERT	OVER TEMP LED	READY LED KNIPPERT
Te hoge temperatuur	0	ON	0
Thermale breuk status fout	4	4	0
Lampfout	5	0	0
Ventilator1 fout	6	0	1
Ventilator2 fout	6	0	2
Ventilator3 fout	6	0	3
Lampklep open	7	0	0
DMD fout	8	0	0
Kleurwiel fout	9	0	0

In het geval van een fout, koppelt u de stroomkabel los en wacht u ongeveer één (1) minuut voor het opnieuw opstarten van de projector. Indien de Power of Ready LED's nog knipperen, of het Over Temp LED brandt, neemt u contact op met uw servicecentrum.

## Beeldproblemen

### **Probleem: Er verschijnt geen beeld op het scherm**

1. Controleer de instellingen van uw notebook of desktop PC.
2. Schakel alle apparatuur uit en start opnieuw in de juiste volgorde op.

### **Probleem: Het beeld is wazig**

1. Pas de **Focus** op de projector aan.
2. Druk op de **Auto** toets op de afstandsbediening of op de projector.
3. Zorg dat de afstand tussen projector en scherm binnen het aangegeven bereik van 10 meter (33 voet) valt.
4. Controleer of de lens van de projector schoon is.

### **Probleem: het beeld is boven of beneden breder (trapezoïde effect)**

1. Plaats de projector zo dat deze zo recht mogelijk voor het scherm staat.
2. Gebruik de **Trapezium** toets op de afstandsbediening of op de projector om het probleem op te lossen.

### **Probleem: Het beeld is omgekeerd**

Controleer de **Projectie** instelling in het **Installatie I** menu van het OSD.

### **Probleem: Het beeld is gestreept**

1. Stel de **Frequentie** en **Meelopen** instellingen in het **Computer** menu van het OSD in op de standaard instellingen.
2. Om er zeker van te zijn dat het probleem niet veroorzaakt wordt door de videokaart van de aangesloten PC, sluit u aan op een andere computer.

### **Probleem: Het beeld is plat zonder contrast**

Pas de **Contrast** instelling in het **Beeld** menu van het OSD aan.

### **Probleem: De kleur van het geprojecteerde beeld komt niet overeen met het bronbeeld**

Pas de **Kleurtemperatuur** en **Gamma** instellingen in het **Beeld** menu van het OSD aan.



## Lamproblemen

### ***Probleem: Er komt geen licht uit de projector***

1. Controleer of de stroomkabel goed aangesloten is.
2. Controleer of de stroombron goed is door te testen met een ander elektrisch toestel.
3. Start de projector opnieuw op in de juiste volgorde en controleer of het Power LED groen brandt.
4. Indien u de lamp recentelijk vervangen heeft, probeert u de lampaansluitingen opnieuw in te stellen.
5. Vervang de lampmodule.
6. Plaats de oude lamp in de projector en laat de projector onderhouden/repareren.

### ***Probleem: De lamp gaat uit***

1. Vermogensuitschietingen kunnen ervoor zorgen dat de lamp uit gaat. Steek de stroomkabel opnieuw in. Zodra het Ready LED brandt, drukt u op de power toets.
2. Vervang de lampmodule.
3. Plaats de oude lamp in de projector en laat de projector onderhouden/repareren.

## Problemen met de afstandsbediening

### ***Probleem: De projector reageert niet op de afstandsbediening***

1. Richt de afstandsbediening direct op de sensor voor de afstandsbediening op de projector.
2. Zorg dat de baan tussen afstandsbediening en sensor niet geblokkeerd wordt.
3. Schakel fluorescerende lampen in de kamer uit.
4. Controleer de polariteit van de batterij.
5. Vervang de batterijen.
6. Schakel andere Infrarood toestellen in de buurt uit.
7. Laat de afstandsbediening onderhouden/repareren.

## Audioproblemen

### ***Probleem: Er is geen geluid***

1. Pas het volume op de afstandsbediening aan.
2. Pas het volume van de audiobron aan.
3. Controleer de aansluiting van de audiokabel.
4. Test de bron audio uitvoer met andere luidsprekers.
5. Laat reparatie of onderhoud uitvoeren aan de projector.

### ***Probleem: Het geluid wordt vervormd***

1. Controleer de aansluiting van de audiokabel.
2. Test de bron audio uitvoer met andere luidsprekers.
3. Laat reparatie of onderhoud uitvoeren aan de projector.

## Onderhoud/reparatie van de Projector laten uitvoeren

Indien u het probleem niet kunt oplossen, moet u onderhoud of reparatie laten uitvoeren op de projector. Verpak de projector in de originele doos. Sluit een beschrijving van het probleem en een controlelijst met de stappen die u heeft ondernomen om het probleem op te lossen, bij: De informatie kan nuttig zijn voor het servicepersoneel. Breng de projector voor onderhoud of reparatie terug naar de winkel waar u deze gekocht heeft.

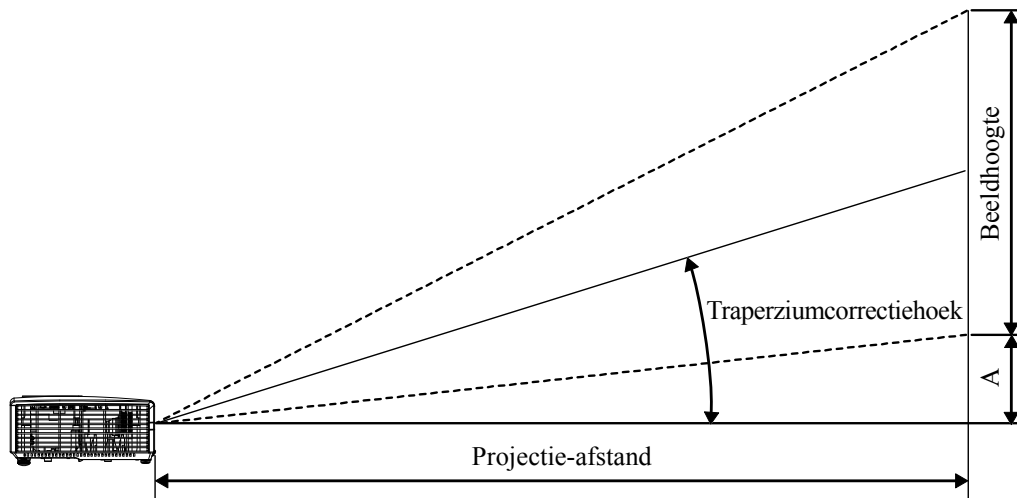
## Specificaties

Model	D825ES	D825EX	D832MX
Weergavetype	TI DMD SVGA	TI DMD XGA	TI DMD XGA
Resolutie	SVGA 800x600 Natief	XGA 1024x768 Natief	XGA 1024x768 Natief
Projectie-afstand	1 meter ~ 10 meter		
Projectie schermafmeting	23 tot 300 inches		
Projectielens	Manuele Focus/Manuele Zoom		
Zoomverhouding	1,1		
Verticaal trapezium correctie	+/- 15 graden		
Projectiemethodes	Voor, Achter, Desktop/Plafond (Achter, Voor)		
Gegevenscompatibiliteit	IBM PC of compatibelen (VGA, SVGA, XGA, SXGA, UXGA), Mac		
SDTV/EDTV/ HDTV	480i, 576i, 480p, 576p, 720p, 1080i		
Videocompatibiliteit	NTSC/NTSC 4,43, PAL (B/G/H/I/M/N/60), SECAM		
H-Sync	15, 30 – 80 kHz		
V-Sync	43 – 87 Hz		
Veiligheidscertificaat	FCC-B, UL, cUL, CB, CE, CCC, EK, PCT, NOM	FCC-B, UL, cUL, CB, CE, CCC, EK, PCT, NOM	
Gebruikstemperatuur	5° ~ 35°C		
Afmetingen	280 mm (B) x 205 mm (D) x 96 mm (H)		
AC Invoer	AC Universeel 100 ~ 240, Typisch @ 110VAC (100~240)/+/-10%		
Energieverbruik	Typisch 230W (Normal) Typisch 200W (Eco)	Typisch 290W (Normal) Typisch 250W (Eco)	
Standby	<5 watts		
Lamp	180W (Normal) 150W (Eco)	230W (Normal) 190W (Eco)	
Audio luidspreker	1W mono luidspreker		
PC	RGB		
VIDEO	Samengestelde video (RCA X 1)		
	S-Video (Mini-DIN)		
Audio	Mini contrastekker		
Beveiliging	Kensington vergrendeling		

Invoeraansluitingen

PC	VGA + VGA_OUT
	USB
VIDEO	Samengestelde video (RCAx1)
	S-Video (Mini-DIN)
Audio	Mini contrastekker
Beveiliging	Kensington gleuf

## Projectie afstand vs. Projection afmeting



*D825ES / D825EX / D832MX Projectie Afstand en Afmeting Tabel*

D825ES/D825EX/ D832MX	TELE				BREED			
Afstand (m)	1,32	3,51	4,39	8,78	1,57	3,14	3,92	11,76
Diagonaal (inches)	30	80	100	200	40	80	100	300
Trapezium (graden)	12,53	12,53	12,53	12,53	13,97	13,97	13,97	13,97
Beeldhoogte (mm)	457,2	1219,2	1524	3048	609,6	1219,2	1524	4569
Beeldbreedte (mm)	609,6	1625,6	2032	4064	812,8	1625,6	2032	6093
A (mm)	64,01	170,69	213,36	426,72	85,34	170,69	213,36	1640

## D825ES Timing Modus Tabel

De projector kan verschillende resoluties weergeven. De volgende tabel bevat de resoluties die door de projector weergegeven kunnen worden.

SIGNAAL	RESOLUTIE	H-SYNC (KHz)	V-SYNC (Hz)	SAMENGESTELDE / S-VIDEO	COMPONENT	RGB
NTSC	—	15,734	60,0	0	—	—
PAL/SECAM	—	15,625	50,0	0	—	—
VESA	640 x 350*	37,9	85,0	—	—	0
	640 x 400*	37,9	85,0	—	—	0
	720 x 400*	37,9	85,0	—	—	0
	640 x 480	31,5	60,0	—	—	0
	640 x 480	37,9	72,0	—	—	0
	640 x 480	37,5	75,0	—	—	0
	640 x 480	43,3	85,0	—	—	0
	800 x 600	35,2	56,0	—	—	0
	800 x 600	37,9	60,0	—	—	0
	800 x 600	48,1	72,0	—	—	0
	800 x 600	46,9	75,0	—	—	0
	800 x 600	53,7	85,0	—	—	0
	1024 x 768	48,4	60,0	—	—	0
	1024 x 768	56,5	70,0	—	—	0
	1024 x 768	60,0	75,0	—	—	0
	1024 x 768	68,7	85,0	—	—	0
	1440 x 900	55,6	60,0	—	—	0
	1280 x 1024	63,98	60,0	—	—	0
	1280 x 1024	79,98	75,0	—	—	0
	1400 x 1050	65,3	60,0	—	—	0
Apple Mac	640 x 480	35,0	66,68	—	—	0
	832 x 624	49,725	74,55	—	—	0
	1024 x 768	60,24	75,0	—	—	0
	1152 x 870	68,68	75,06	—	—	0
SDTV	480i	15,734	60	—	0	—
	576i	15,625	50	—	0	—
EDTV	480p	31,469	60	—	0	—
	576p	31,25	50	—	0	—

SIGNAAL	RESOLUTIE	H-SYNC (KHz)	V-SYNC (Hz)	SAMENGESTELDE / S-VIDEO	COMPONENT	RGB
HDTV	720p	37,5	50	—	O	—
	720p	45,0	60	—	O	—
	1080i	33,8	60	—	O	—
	1080i	28,1	50	—	O	—

O: Frequentie ondersteund

—: Frequentie niet ondersteund

\* : Toonbaar niveau

De resolutie van het paneel voor de D825ES is 800 x 600. Een resolutie die anders is dan de natief resolutie kan met tekst of regels van ongelijke grootte getoond worden.

HDTV timing: DVD speler (hoofd bron), VG828 (secundaire bron).

### D825EX/D832MX Timing Modus Tabel

SIGNAAL	RESOLUTIE	H-SYNC (KHz)	V-SYNC (Hz)	SAMENGESTELDE / S-VIDEO	COMPONENT	RGB
NTSC 4,43	—	15,734	60,0	O	—	—
PAL/SECAM	—	15,625	50,0	O	—	—
VESA	640 x 350*	37,9	85,0	—	—	O
	640 x 400*	37,9	85,0	—	—	O
	640 x 480	31,5	60,0	—	—	O
	640 x 480	37,9	72,0	—	—	O
	640 x 480	37,5	75,0	—	—	O
	640 x 480	43,3	85,0	—	—	O
	800 x 600	35,2	56,0	—	—	O
	800 x 600	37,9	60,0	—	—	O
	800 x 600	48,1	72,0	—	—	O
	800 x 600	46,9	75,0	—	—	O
	800 x 600	53,7	85,0	—	—	O
	1024 x 768	48,4	60,0	—	—	O
	1024 x 768	56,5	70,0	—	—	O
	1024 x 768	60,0	75,0	—	—	O
1024 x 768	68,7	85,0	—	—	O	

SIGNAAL	RESOLUTIE	H-SYNC (KHZ)	V-SYNC (HZ)	SAMENGESTELDE / S-VIDEO	COMPONENT	RGB
VESA	1440 x 900	55,6	60,0	—	—	O
	1280 x 1024	63,98	60,0	—	—	O
	1280 x 1024	79,98	75,0	—	—	O
	1400 x 1050	65,3	60,0	—	—	O
	1400 x 1050	64,7	60,0	—	—	O
Apple Mac	640 x 480	34,98	66,66	—	—	O
	640 x 480	35,0	66,68	—	—	O
	832 x 624	49,725	74,55	—	—	O
	1024 x 768	60,24	75,0	—	—	O
	1152 x 870	68,68	75,06	—	—	O
SDTV	480i	15,734	60	—	O	—
	576i	15,625	50	—	O	—
EDTV	480p	31,469	60	—	O	—
	576p	31,25	50	—	O	—
HDTV	720p	37,5	50	—	O	—
	720p	45,0	60	—	O	—
	1080i	33,8	60	—	O	—
	1080i	28,1	50	—	O	—

O: Frequentie ondersteund

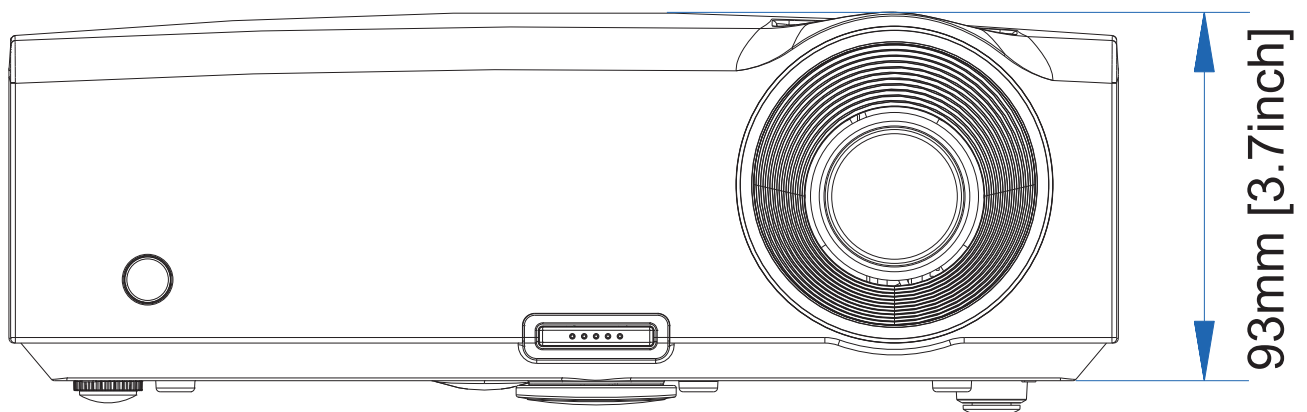
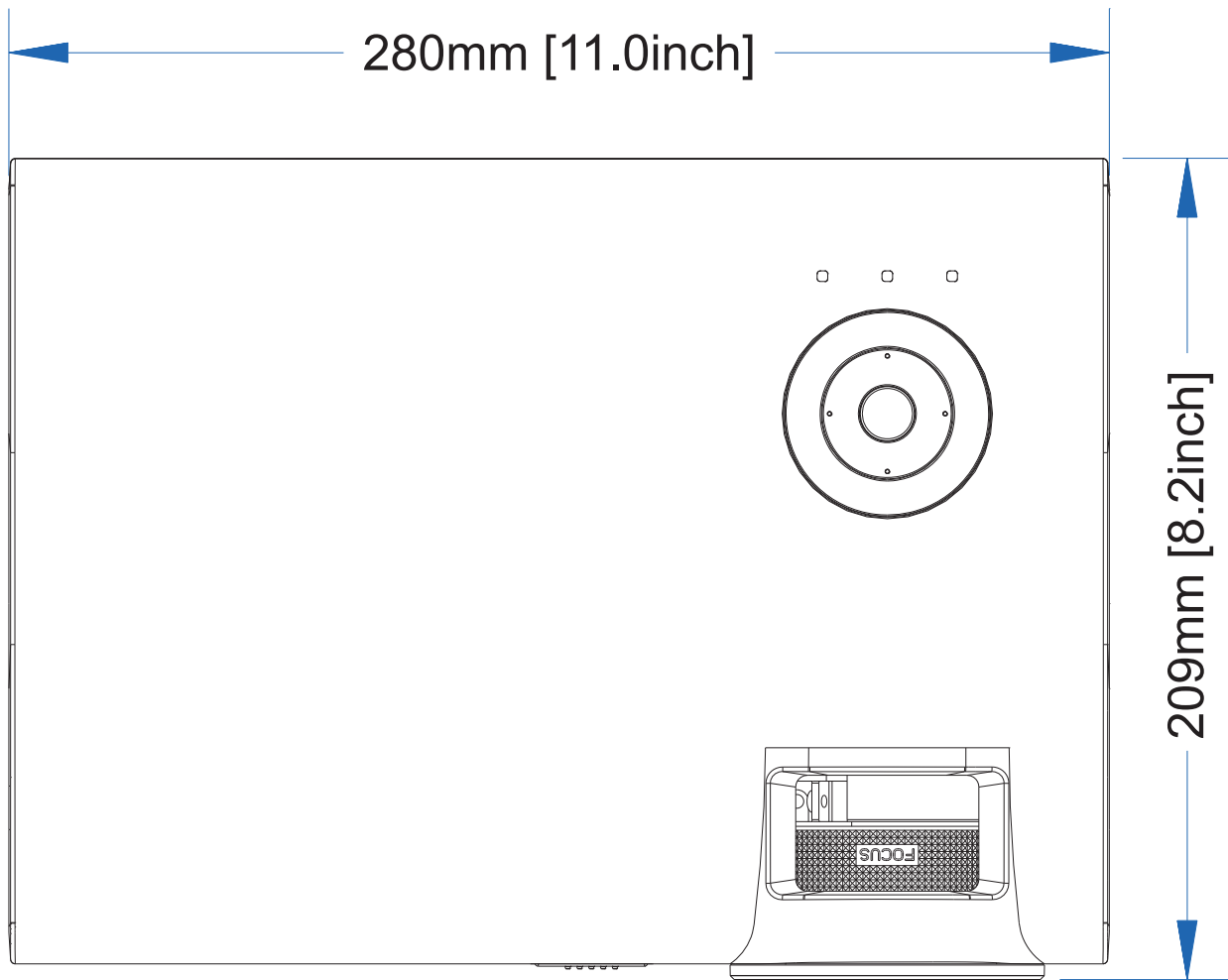
—: Frequentie niet ondersteund

\* : Toonbaar niveau

De resolutie van het paneel voor de D825EX/D832MX is 1024 x 768. Een resolutie die anders is dan de natief resolutie kan met tekst of regels van ongelijke grootte getoond worden.

HDTV timing: DVD speler (hoofd bron), VG828 (secundaire bron).

Projectorafmetingen



## **WETTELIJKE COMPLIANTIE**

### **FCC Waarschuwing**

Deze apparatuur is getest en voldoet aan de limieten voor een Klasse B digitaal toestel volgens Artikel 15 van de FCC Wetgeving. Deze limieten zijn opgesteld om te voorzien in een redelijke bescherming tegen schadelijke interferentie indien de apparatuur gebruikt wordt in een commerciële omgeving.

Deze apparatuur genereert, gebruikt en kan radiofrequentie energie uitstralen en, indien niet geïnstalleerd en gebruikt volgens de instructiehandleiding, kan schadelijke interferentie veroorzaken voor radiocommunicaties. Gebruik van deze apparatuur in een woonwijk zal waarschijnlijk schadelijke interferentie veroorzaken, in welk geval de gebruiker verplicht is om de interferentie op eigen kosten te corrigeren.

Wijzigingen of aanpassingen die niet expliciet goedgekeurd zijn door de partijen die verantwoordelijk zijn voor compliantie, kunnen er toe leiden dat de bevoegdheid van de gebruiker om de apparatuur te gebruiken, vervalft.

### **Canada**

Deze klasse B digitaal apparatuur voldoet aan het Canadese ICES-003.

### **Veiligheids certificaten**

FCC-B, UL, cUL, CB, CE, CCC, EK, PCT, NOM (uitsluitend voor D825ES/D825EX).





[www.vivitekcorp.com](http://www.vivitekcorp.com)

---

©2010 Vivitek Corporation. All rights reserved. All trademarks are the property of their respective owners. All specifications are subject to change without prior notice.

201003